

*Systemy do drzwi i bram przesuwanych i składanych
od 9 kg do 2000 kg*

Systemy poręczy i balustrad

Akcesoria meblowe

Wyposażenie szaf i garderób

Kilka informacji o firmie i produktach

VALCOMP Sp. z o.o. jest producentem systemów okuć do drzwi przesuwnych i składanych. Firma została założona w 1991 roku. Produkuje systemy do drzwi przejściowych i meblowych wykorzystywane w budownictwie mieszkaniowym i użyteczności publicznej.

W roku 2002 gama towarów została rozszerzona o systemy do przesuwnych i składanych drzwi przemysłowych, bram garażowych oraz systemy transportu podwieszanego francuskiej firmy MANTION. Produkty te, poprzez swoje nowatorstwo i bardzo wysoką jakość, natychmiast znalazły uznanie w oczach klientów. Wzbogacenie oferty o te towary pozwala nam sprostać nawet najtrudniejszym oczekiwaniom klientów.

Nasze produkty tworzymy z pasją. Wprowadzamy rozwiązania podnoszące komfort życia i ułatwiające codzienne czynności. Codziennie, wielokrotnie otwieramy i zamykamy różnego rodzaju drzwi. Są one w każdym budynku. Nie zdajemy sobie sprawy jak wiele rozwiązań technicznych może kryć się w tych urządzeniach. A przecież drzwi to nie tylko te oddzielające poszczególne pomieszczenia i służące komunikacji w domach, biurach, urzędach, sklepach. Jeszcze więcej montowanych jest w meblach – drzwi w szafkach kuchennych, łazienkowych, w meblach pokojowych, biurowych, sklepowych i wielu innych.

Oczywiście nasz produkt jest tylko częścią składową drzwi przesuwnych lub składanych, ale to właśnie on wpływa najbardziej na komfort użytkowania przez wiele lat. Dlatego tak ważny jest dobór odpowiedniego systemu. Jego wysoka jakość oraz łatwy sposób montażu zaspokoi wymagania zarówno zakładu produkcyjnego jak i studia meblowego, firmy stolarskiej, a także majsterkowicza.

Renoma firmy oraz rozpoznawalne logo VALCOMP są gwarancją jakości sprzedawanych produktów. Dzięki przejrzystemu systemowi znakowania produktów są one łatwo rozpoznawalne i chętnie kupowane. Utrzymanie zaufania, jakim klienci darzą firmę i produkty, jest dla nas najważniejsze, dlatego stale kontrolujemy i ulepszamy nasz asortyment.

Ciągle rozwijamy nasze produkty i opracowujemy nowe rozwiązania konstrukcyjne. Wykorzystujemy nowe technologie produkcji i materiały. Szczególny nacisk kładziemy na niezawodność oraz wygodę użytkowania. Rozszerzamy i uaktualniamy naszą ofertę. Również w tym katalogu znajduje się kilka całkowicie nowych produktów oraz takie, które zastępują starsze wersje.

www.valcomp.pl

Najnowsze informacje, wydarzenia, opisy produktów, nowości, promocje...

Do pobrania w wersji elektronicznej lub do wydrukowania: katalogi, ulotki, instrukcje montażu.

Zapraszamy do współpracy. Więcej informacji na str. 82



NORMA EUROPEJSKA

Nasze systemy do drzwi swoją jakością przewyższają najostrzejsze kryteria normy dotyczącej wymagań stawianych okuciom do drzwi przesuwnych i składanych. Wyroby opatrzone tym znakiem zostały przez firmę VALCOMP przetestowane zgodnie z normą europejską EN 1527:1998. Oznacza to, że wszystkie okucia i bieźnie systemów zostały poddane badaniom na bezawaryjne działanie przez pełne 100 000 cykli, zmiany sił tarcia oraz odporność na korozję.



Wyroby opatrzone tym znakiem spełniają wymogi normy EN 1527:1998. Określono w niej wymagania dotyczące wszystkich głównych części składowych systemów do drzwi przesuwnych oraz drzwi składanych dwuskrzydłowych i wieloskrzydłowych. Objęte normą badania cykliczne, obciążenie statyczne, tarcie i odporność na korozję dotyczą wyłącznie okuć i bieźni. Uwzględniono mechanizmy drzwiowe do wszystkich drzwi przesuwnych i drzwi składanych przeznaczonych do użytku przemysłowego i mieszkaniowego.



GWARANCJA VALCOMP

Na wyroby opatrzone tym znakiem firma VALCOMP Sp. z o.o. udziela 25-letniej gwarancji na bezawaryjną pracę systemu do drzwi oraz zapewnia, że jest on wolny od wad materiałowych i fabrycznych. W ramach gwarancji zostaną bezpłatnie usunięte wszelkie niesprawności elementów wchodzących w skład systemu, pod warunkiem zamontowania systemu zgodnie z instrukcją obsługi oraz eksploatacji wyrobu zgodnie z jego przeznaczeniem.

SYSTEMY DO MEBLOWYCH DRZWI PRZESUWNYCH

HORUS	45 KG	5
ARES2	70 KG	7
Profile aluminiowe do drzwi		9
AMON 2	25 KG	10
IKAR	40 KG	11
APIS	9 KG	13
PICO	13, 25, 26 KG	26
SLIDING	27 KG	17

SYSTEMY DO DRZWI SKŁADANYCH

APOLLO	14 KG	39
HERKULES PLUS	25, 40 KG	41

AKCESORIA MEBLOWE, WYPOSAŻENIE SZAF I GARDERÓB

Szczotki przeciwkurzowe	61
Złącza meblowe	63
Wsporniki meblowe	64
Pantografy	65
Kosze wysuwane	66
Wieszaki na krawaty, spodnie i paski	67
Wieszaki i stojaki na buty	68
Drażki meblowe	69
Akcesoria do drążków meblowych	70
Akcesoria meblowe	71

SYSTEMY DO PRZEJŚCIOWYCH DRZWI PRZESUWNYCH

HERKULES	60, 120 KG	19
SYMETRIC		22
SATURN	45 KG	23
JUPITER	30 KG	25
SAFGLASS	80, 120 KG	27
HERMES	60 KG	33
ATENA	80 KG	35

SYSTEMY DO DRZWI I BRAM PRZEMYSŁOWYCH

SYSTEMY DO DRZWI I BRAM PRZESUWNYCH:

SPORTUB	80, 150, 400, 2000 KG	45
---------	-----------------------	----

SYSTEMY DO DRZWI I BRAM SKŁADANYCH:

SPORTUB seria 500	20, 38, 75, 150 KG	53
SPORTUB seria 600	20, 38, 75, 150 KG	55
Akcesoria do systemów SPORTUB		57
Profile uszczelniające		59

SYSTEMY PORĘCZY I BALUSTRAD

System poręczy stalowych do wnętrza wykończenie chrom	73
wykończenie nikiel szczotkowany	75
System poręczy ze stali nierdzewnej	77

INFORMACJE O POZOSTAŁEJ OFERCIE

Wzorniki i materiały reklamowe	81
Systemy do okiennic	83
System transportu podwieszanego	84

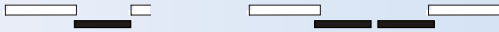
OZNACZENIA I SYMBOLE WYSTĘPUJĄCE W KATALOGU

przesuwne drzwi meblowe



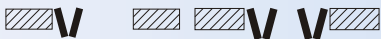
- możliwe sposoby montażu drzwi przesuwnych dwu- i trzyskrzydłowych w szafach

przesuwne przejściowe



- przejściowe drzwi przesuwne pojedyncze, podwójne

drzwi składane



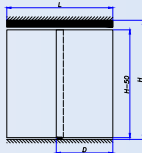
- możliwe sposoby montażu drzwi składanych dwu- i czteroskrzydłowych

OGÓLNE ZASADY MONTAŻU SYSTEMU DRZWI PRZESUWNYCH

- ① - skrzydło drzwi przesuwa się zawsze na dwóch wózkach



- ② - systemy do szaf - długość prowadnicy jest równa szerokości szafy

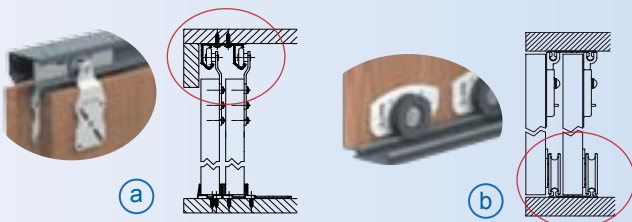


- ③ - systemy do drzwi przejściowych - długość prowadnicy jest 2 razy dłuższa niż szerokość drzwi

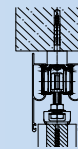


- ④ - prowadnice można przyciąć do potrzebnej długości (z wyjątkiem systemu IKAR)

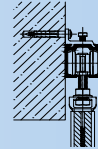
- ⑤ - systemy z górnym (rys. a) lub z dolnym (rys. b) prowadzeniem



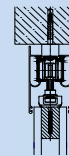
- ⑥ - montaż systemu: do sufitu



do ściany



- ⑦ - maskownice aluminiowe

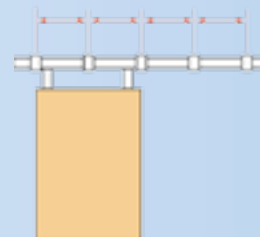


- ⑧ - montaż prowadników dolnych



- ⑨ montaż prowadnic - rozstaw wkrętów lub klamr

max 40 cm - prowadnice aluminiowe
max 70 cm - prowadnice stalowe



Uwaga! Wszystkie wymiary w katalogu podane są w milimetrach.

Producent zastrzega sobie prawo dokonywania zmian składu, kolorów oraz opisów we wszystkich produktach.

SYSTEMY DO MEBLOWYCH DRZWI PRZESUWNYCH

(SZAFY, SZAFKI, PAWLACZE, GABLOTY, WITRYNY)

HORUS

OBCIĄŻENIE 45 KG, SYSTEM Z GÓRNYM PROWADZENIEM 5

ARES2

OBCIĄŻENIE 70 KG, SYSTEM Z DOLNYM PROWADZENIEM 6

Profile aluminiowe do drzwi

DO SYSTEMÓW ARES2 I HERKULES 9

AMON 2

OBCIĄŻENIE 25 KG, DO DRZWI SZKLANYCH
WITIRYNY, GABLOTY 10

IKAR

OBCIĄŻENIE 40 KG, DRZWI W JEDNEJ PŁASZCZYŹNIE 11

APIS

OBCIĄŻENIE 9 KG, SYSTEM Z GÓRNYM PROWADZENIEM
DO LEKKICH DRZWI W SZAFKACH I PAWLACZACH 13

PICO

OBCIĄŻENIE 13, 25, 26 KG, SYSTEM Z DOLNYM PROWADZENIEM
DO LEKKICH DRZWI W SZAFKACH I PAWLACZACH 14

SLIDING

OBCIĄŻENIE 27 KG,
SZYBKI MONTAŻ I REGULACJA 19



CIĘŻAR SKRZYDŁA DRZWI	max. 45 kg
PROWADNICA	ALUMINIOWA
GRUBOŚĆ DRZWI	16 ÷ 40 mm

System do przesuwnych drzwi w szafach i zabudowach wnęć.

- ◆ do drzwi z drewna, płyty, kompozytów
- ◆ łatwy montaż
- ◆ cichy i płynny przesuw
- ◆ gwarancja 25 lat

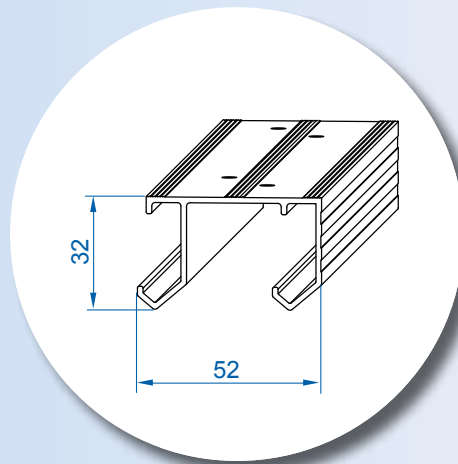
L = 1200-1800 mm	
L = 2000-3000 mm	



Zestawy z prowadnicą			
nr kat.	opis	ilość skrzydeł	długość prowadnicy
212-009	zestaw HR12	2	1200 mm
212-011	zestaw HR15	2	1500 mm
212-013	zestaw HR18	2	1800 mm
212-014	zestaw HR20	3	2000 mm
212-016	zestaw HR24	3	2400 mm
212-017	zestaw HR30	3	3000 mm
Skład zestawu		zestaw na 2 skrzydła	zestaw na 3 skrzydła
	prowadnica aluminiowa	1 szt.	1 szt.
215-113	wózek 20	2 szt.	2 szt.
215-114	wózek 21	2 szt.	2 szt.
215-115	wózek 22	-	2 szt.
216-007	prowadnik	1 kpl.	2 kpl.
321-010	stoper	1 szt.	2 szt.
321-049	klipstoper	2 szt.	3 szt.
	wkręty	1 kpl.	1 kpl.
	instrukcja montażu	1 egz.	1 egz.

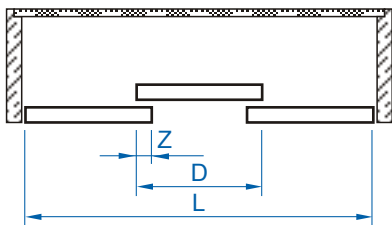


Komplety złączek			
nr kat.	opis		
219-002	HR01 kpl. złączek HORUS na 1 skrzydło		
219-004	HR02 kpl. złączek HORUS na 2 skrzydła		
Skład kompletów złączek		HR01	HR02
215-113	wózek 20	-	2 szt.
215-114	wózek 21	-	2 szt.
215-115	wózek 22	2 szt.	-
216-007	prowadnik	1 kpl.	1 kpl.
321-010	stoper	1 szt.	1 szt.
321-049	klipstoper	1 szt.	2 szt.
	wkręty	1 kpl.	1 kpl.
	instrukcja montażu	1 egz.	1 egz.



Dostępne długości przewodnic		
nr kat.	opis	długość
214-138	przewadnica aluminiowa	1200 mm
214-139	przewadnica aluminiowa	1500 mm
214-140	przewadnica aluminiowa	1800 mm
214-141	przewadnica aluminiowa	2000 mm
214-143	przewadnica aluminiowa	2400 mm
214-146	przewadnica aluminiowa	3000 mm
214-147	przewadnica aluminiowa	4000 mm
214-162	przewadnica aluminiowa	6000 mm

Obliczanie szerokości drzwi

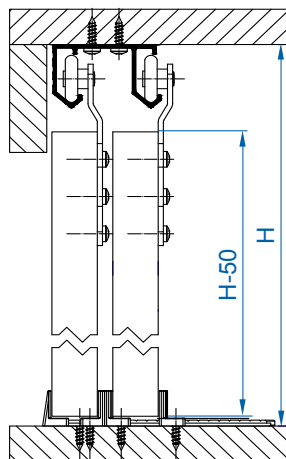


$$D = \frac{L + (n-1) \cdot Z}{n}$$

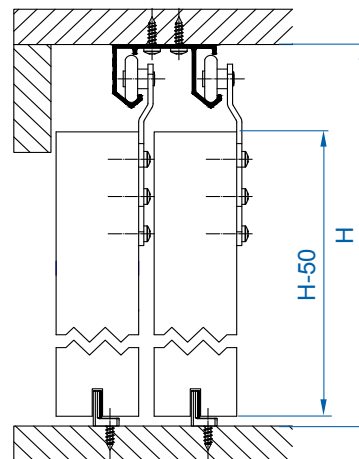
- L - długość przewodnicy [mm]
- Z - nałożenie skrzydeł drzwi [mm] (zalecane 40 mm)
- D - szerokość skrzydła drzwi [mm]
- n - liczba skrzydeł drzwi
- H - wysokość światła otworu

Obliczenie wysokości drzwi. Montaż systemu w zależności od grubości drzwi. Rozwiązania przewodzenia dolnego.

grubość drzwi:
16 mm ÷ 22 mm



grubość drzwi:
23 mm ÷ 40 mm



CIĘŻAR SKRZYDŁA DRZWI	max. 70 kg
PROWADNICA	ALUMINIOWA
GRUBOŚĆ DRZWI	min. 16 mm

System do przesuwnych drzwi w szafach i zabudowach wnek.

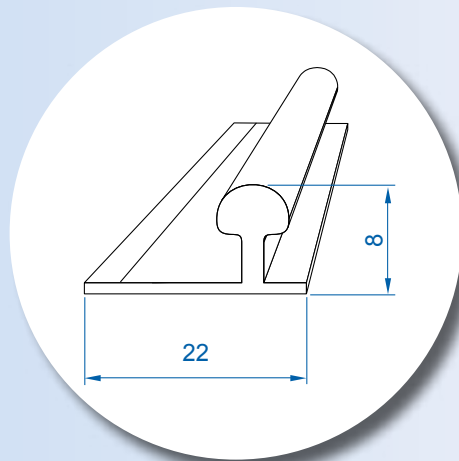
- ◆ do drzwi z drewna lub płyty
- ◆ bardzo cichy i lekki przesuw
- ◆ możliwość uzupełnienia o zestaw aluminiowych profili wykończeniowych nadających zabudowie estetykę i funkcjonalność *



Zestawy z prowadnicami			
nr kat.	opis	ilość skrzydeł	długość prowadnic
211-050	zestaw AR12	2	1200 mm
211-051	zestaw AR15	2	1500 mm
211-052	zestaw AR18	2	1800 mm
211-053	zestaw AR20	3	2000 mm
211-054	zestaw AR24	3	2400 mm
211-055	zestaw AR30	3	3000 mm
Skład zestawu		zestaw na 2 skrzydła	zestaw na 3 skrzydła
	prowadnica aluminiowa	4 szt.	4 szt.
215-209	wózek dolny	4 szt.	6 szt.
215-210	prowadnik górny	4 szt.	6 szt.
321-045	klipstoper	2 szt.	3 szt.
	wkręty	1 kpl.	1 kpl.
	instrukcja montażu	1 egz.	1 egz.



Komplety złączek			
nr kat.	opis		
219-089	AR01 kpl. złączek ARES2 na 1 skrzydło		
219-090	AR02 kpl. złączek ARES2 na 2 skrzydła		
Skład kompletów złączek		AR01	AR02
215-209	wózek dolny	2 szt.	4 szt.
215-210	prowadnik górny	2 szt.	4 szt.
321-045	klipstoper	1 szt.	2 szt.
	wkręty	1 kpl.	1 kpl.
	instrukcja montażu	1 egz.	1 egz.

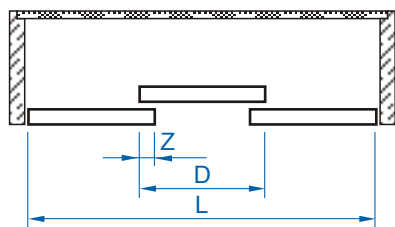


Dostępne długości prowadnic		
nr kat.	opis	długość
214-524	prowadnica aluminiowa	1200 mm
214-525	prowadnica aluminiowa	1500 mm
214-526	prowadnica aluminiowa	1800 mm
214-535	prowadnica aluminiowa	2000 mm
214-536	prowadnica aluminiowa	2400 mm
214-527	prowadnica aluminiowa	3000 mm
214-542	prowadnica aluminiowa	4000 mm
214-528	prowadnica aluminiowa	6000 mm

Dostępne długości prowadnic aluminiowych anodowanych		
nr kat.	opis	długość
214-543	prowadnica alu. anod. złota	4000 mm
214-544	prowadnica alu. anod. srebrna	4000 mm
214-545	prowadnica alu. anod. jasny brąz	4000 mm
214-540	prowadnica alu. anod. złota	6000 mm
214-539	prowadnica alu. anod. srebrna	6000 mm
214-538	prowadnica alu. anod. jasny brąz	6000 mm



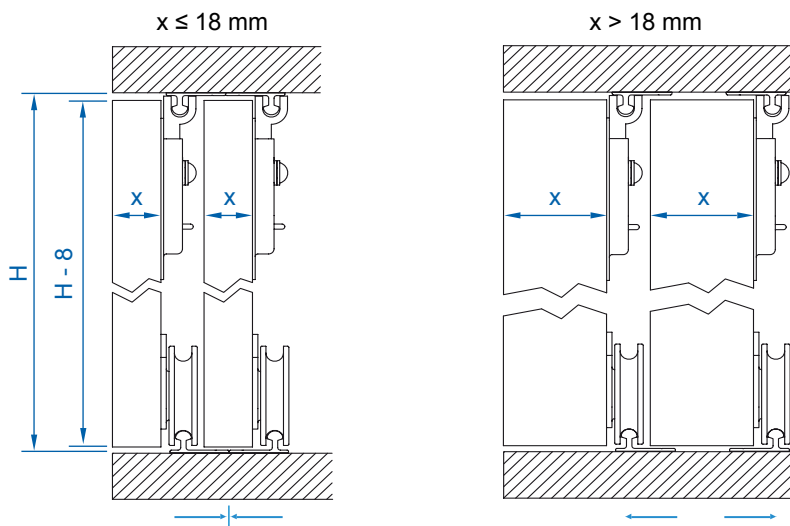
Obliczanie szerokości drzwi



$$D = \frac{L + (n-1) \cdot Z}{n}$$

- L - długość prowadnicy [mm]
- Z - nałożenie skrzydeł drzwi [mm] (zalecane 40 mm)
- D - szerokość skrzydła drzwi [mm]
- n - liczba skrzydeł drzwi
- H - wysokość światła otworu

Obliczenie wysokości drzwi. Montaż systemu w zależności od grubości drzwi.

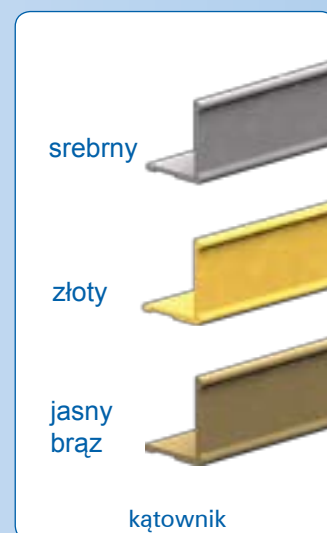


Aluminiowe profile wykończeniowe do przesuwnych drzwi szaf, garderób, lub drzwi przejściowych

- ◆ profile przystosowane są do płyt o grubości 16 lub 18 mm
- ◆ możliwość uzupełniania o samoprzylepne szczotki przeciwkurzowe i odbojowe (więcej na stronie 63)
- ◆ do zastosowania wraz z systemami do drzwi przesuwnych np: ARES 2 lub HERKULES (więcej na stronach 7, 21)
- ◆ profile aluminiowe dostępne są w trzech anodowanych wykończeniach - srebrnym, złotym oraz jasny brąz.



Profile aluminiowe anodowane	
nr kat.	opis
217-466	profil jednostronny do płyty 18 mm, srebrny, długość 2700 mm
217-465	profil jednostronny do płyty 18 mm, złoty, długość 2700 mm
217-464	profil jednostronny do płyty 18 mm, jasny brąz, długość 2700 mm
217-497	profil jednostronny do płyty 16 mm, srebrny, długość 2700 mm
217-498	profil jednostronny do płyty 16 mm, złoty, długość 2700 mm
217-496	profil jednostronny do płyty 16 mm, jasny brąz, długość 2700 mm
217-467	profil dwustronny do płyty 18 mm, srebrny, długość 2700 mm
217-468	profil dwustronny do płyty 18 mm, złoty, długość 2700 mm
217-469	profil dwustronny do płyty 18 mm, jasny brąz, długość 2700 mm
217-411	kątownik srebrny, długość 3000 mm
217-414	kątownik złoty, długość 3000 mm
217-408	kątownik jasny brąz, długość 3000 mm
217-425	ceownik do płyty 18 mm, srebrny, długość 3000 mm
217-426	ceownik do płyty 18 mm, złoty, długość 3000 mm
217-424	ceownik do płyty 18 mm, jasny brąz, długość 3000 mm



AMON 2

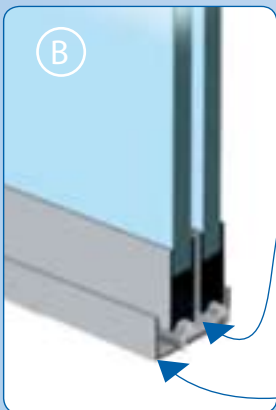
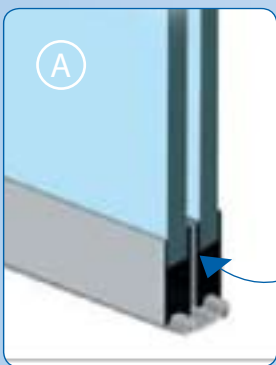
- CIĘŻAR SKRZYDŁA DRZWI** max. 25 kg
- PROWADNICA** ALUMINIOWA
- GRUBOŚĆ DRZWI** 5 ÷ 6 mm

System do przesuwanych drzwiczek szklanych lub z tworzywa sztucznego w gablotach.

- ◆ prowadnice aluminiowe
- ◆ montaż w 2 wersjach:
 - z ramą aluminiową
 - bez ramy dookoła drzwi
- ◆ dodatkowa listwa uszczelniająca i odbojowa w profilu ramowym



Akcesoria	
nr kat.	opis
214-245	prowadnica alu. górna, 2000 mm
214-246	prowadnica alu. dolna, 2000 mm
214-247	prowadnica alu. dolna, do profilu ramowego 2000 mm
214-248	profil alu. H do szyby, 2000 mm
362-045	uszczelka do profilu H
215-211	wózek łożyskowy
372-196	klucz do montażu wózków
372-125	zaślepka do profilu H
372-126	uchwyt do drzwi szklanych, do profilu H
372-197	zamek do profilu H
214-249	profil aluminiowy ramowy, 2000 mm
372-198	blokada zabezpieczająca drzwi
214-250	profil odbojowy do profilu ramowego, 2000 mm



CIĘŻAR SKRZYDŁA DRZWI

max. 40 kg

PROWADNICA

ALUMINIOWA ANODOWANA

GRUBOŚĆ DRZWI

20 ÷ 28 mm

System do przesuwnych drzwi w szafach.

- ◆ zamknięte drzwi tworzą jedną płaszczyznę
- ◆ swobodny dostęp do wnętrza - pełne otwarcie skrzydła
- ◆ system nadwieńcowo- podwieńcowy
- ◆ cichy i łatwy przesuw



Zestawy

nr kat.	opis	ilość skrzydeł	długość prowadnic *
212-100	zestaw IKAR 2/1960	2	1960 mm
212-101	zestaw IKAR 3/2700	3	2700 mm
Skład zestawów		2 skrzydła	3 skrzydła
prowadnica górna/dolna		2 szt.	2 szt.
wózki górne		2 szt.	3 szt.
wózki dolne		2 szt.	3 szt.
mocowanie górne		4 szt.	6 szt.
mocowanie dolne		4 szt.	6 szt.
mocowanie prowadnicy		16 szt.	16 szt.
instrukcja montażu		1 egz.	1 egz.
zestaw wkrętów i śrub		1 kpl.	1 kpl.

*) Inne długości prowadnic na zamówienie.



prowadnica górna



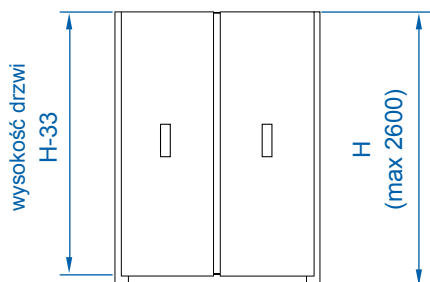
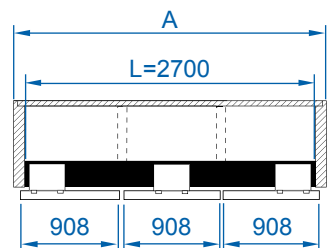
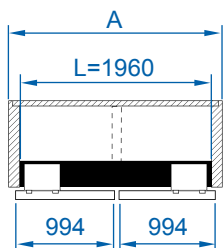
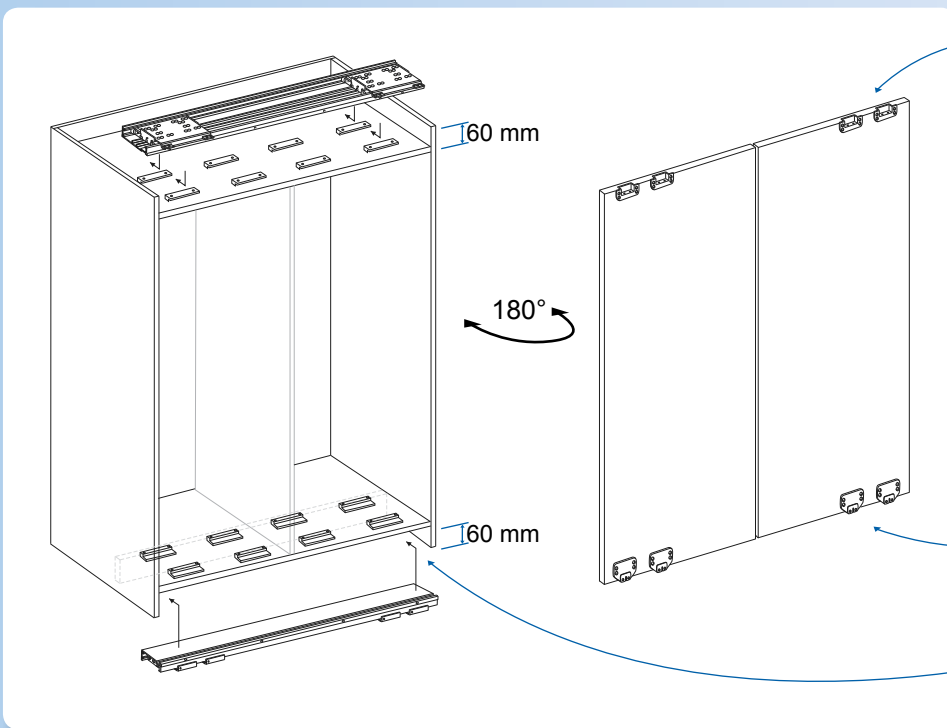
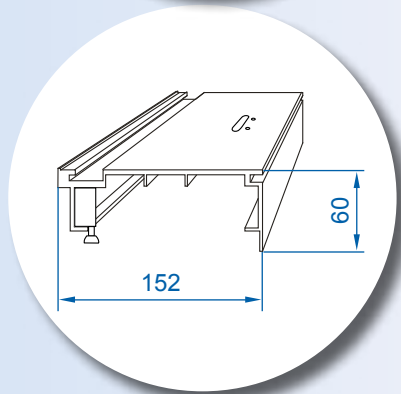
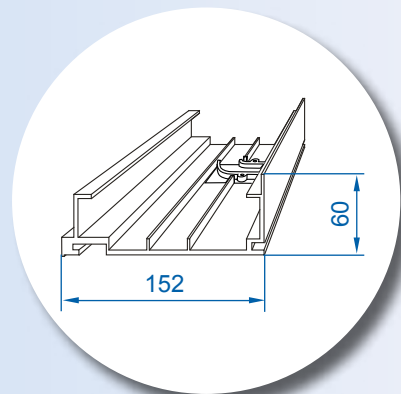
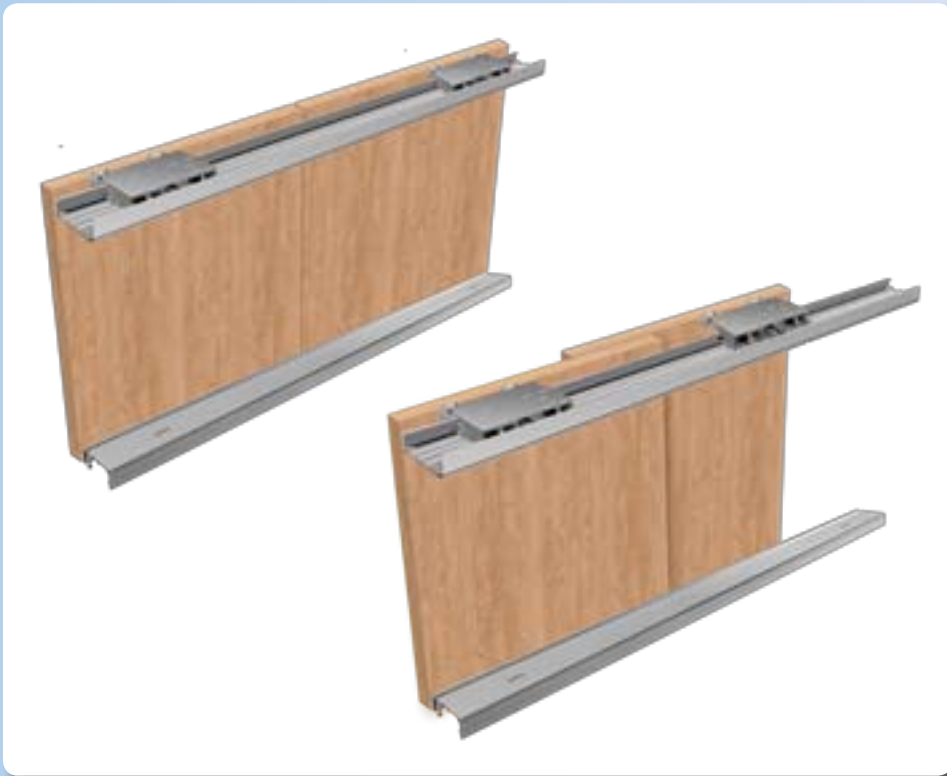
prowadnica dolna



wózek górny



wózek dolny

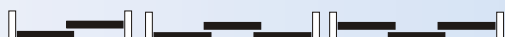
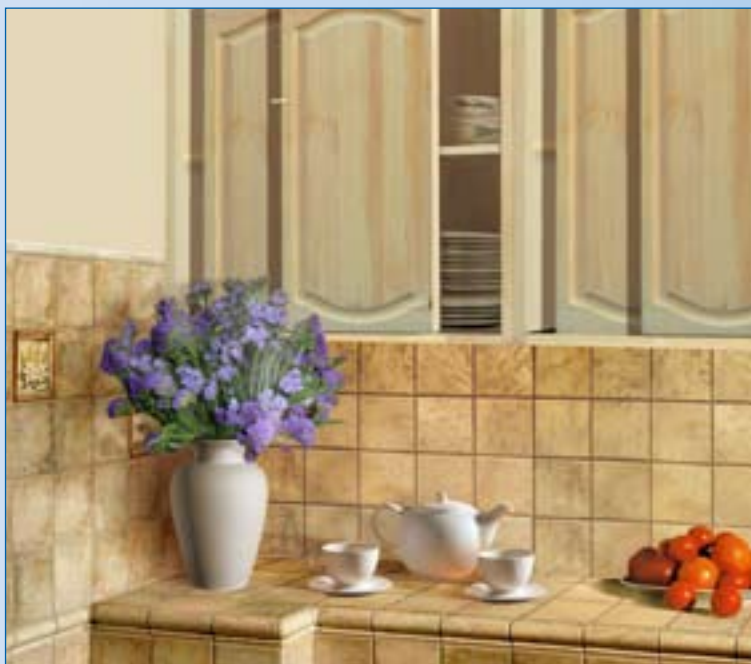


L - długość prowadnicy
A - szerokość szafy

- CIĘŻAR SKRZYDŁA DRZWI** max. 9 kg
- PROWADNICA** ALUMINIOWA
- GRUBOŚĆ DRZWI** min. 16 mm

System do lekkich drzwi przesuwnych do szafek, pawlaczy, i niskich zabudów wnętrz.

- ◆ cichy, lekki przesuw
- ◆ nylonowe ślizgacze
- ◆ łatwy montaż z użyciem podstawowych narzędzi
- ◆ mała wysokość prowadnicy



Zestawy z prowadnicą do 2 skrzydeł drzwi

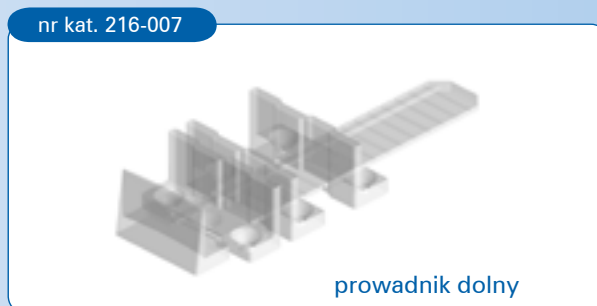
nr kat.	opis	ilość skrzydeł	długość prowadnicy
211-001	zestaw AP08	2	800 mm
221-002	zestaw AP10	2	1000 mm
221-004	zestaw AP12	2	1200 mm
221-006	zestaw AP15	2	1500 mm
221-008	zestaw AP18	2	1800 mm

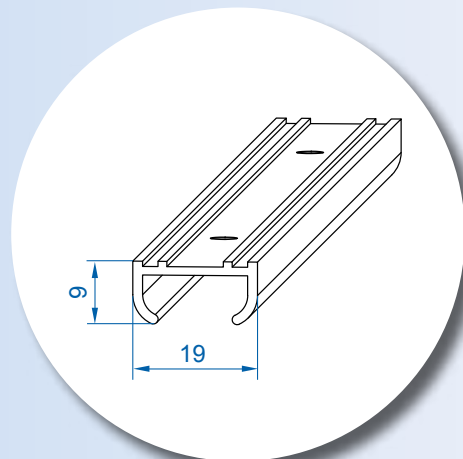
Skład zestawu

	prowadnica	2 szt.
215-007	ślizgacz górny	4 szt.
216-007	prowadnik	1 kpl.
321-010	stoper	1 szt.
	wkręty	1 kpl.
	instrukcja montażu	1 egz.

Komplet złączek

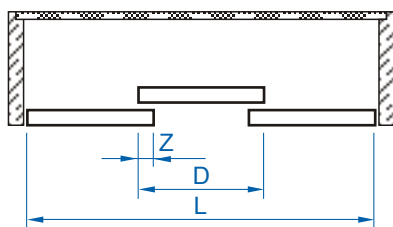
nr kat.	opis	
219-003	AP01 kpl. złączek APIS na 1 skrzydło	
Skład kompletu złączek		
215-007	ślizgacz górny	2 szt.
216-007	prowadnik	1 szt.
321-010	stoper	1 szt.
	wkręty	1 kpl.
	instrukcja montażu	1 szt.





Dostępne długości prowadnic		
nr kat.	opis	długość
214-096	prowadnica aluminiowa	800 mm
214-097	prowadnica aluminiowa	1000 mm
214-061	prowadnica aluminiowa	1200 mm
214-062	prowadnica aluminiowa	1500 mm
214-063	prowadnica aluminiowa	1800 mm
214-060	prowadnica aluminiowa	3000 mm

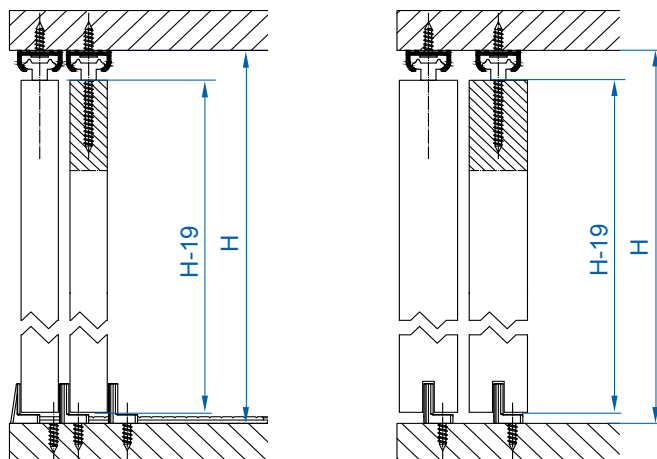
Obliczanie szerokości drzwi



$$D = \frac{L + (n-1) \cdot Z}{n}$$

- L - długość prowadnicy [mm]
- Z - nałożenie skrzydeł drzwi [mm]
(zalecane 40 mm)
- D - szerokość skrzydła drzwi [mm]
- n - liczba skrzydeł drzwi
- H - wysokość światła otworu

Rozwiązania prowadzenia dolnego



CIĘŻAR SKRZYDŁA DRZWI

max. 13 kg (PICO 13)
max. 26 kg (PICO 25 i 26)

PROWADNICA

ALUMINIOWA I PCV

GRUBOŚĆ DRZWI

min. 14 mm (PICO 13)
min. 20 mm (PICO 25 i 26)



Rodzina systemów do drzwi przesuwnych typu PICO jest przeznaczona do zastosowania w:

- ◆ szafach
- ◆ pawlaczach
- ◆ zabudowach wnęk



Prowadnice i klipstoper	
nr kat.	opis
214-939	25/200B prowadnica biała, długość 2000 mm
214-927	25/200M prowadnica brązowa, długość 2000 mm
214-875	25/300B prowadnica biała, długość 3000 mm
214-926	25/300M prowadnica brązowa, długość 3000 mm
214-929	25/500B prowadnica biała, długość 5000 mm
214-874	25/500M prowadnica brązowa, długość 5000 mm
214-940	25V/200B prowadnica biała, długość 2000 mm
214-941	25V/200M prowadnica brązowa, długość 2000 mm
214-942	25V/300B prowadnica biała, długość 3000 mm
214-943	25V/300M prowadnica brązowa, długość 3000 mm
219-722	10025 klipstoper

Komplety złączek		
nr kat.	opis	ilość
219-814	PICO13, kpl. złączek na 1 skrzydło drzwi do 13 kg	
Skład zestawu		
wózek dolny 0113		2 szt.
prowadnik górny 1113		2 szt.
wkręty		1 kpl.
instrukcja montażu		1 egz.

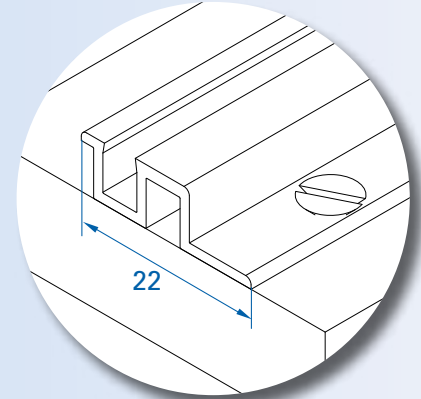
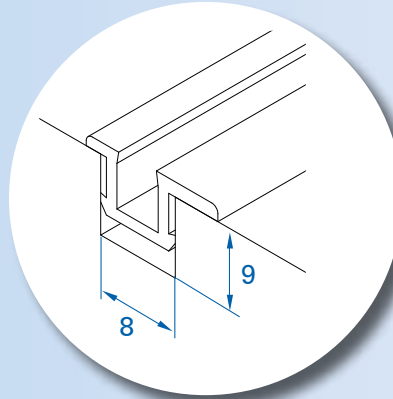
219-580	PICO25, kpl. złączek na 1 skrzydło drzwi do 25 kg
Skład zestawu	
wózek dolny 0125	2 szt.
prowadnik górny 1125	2 szt.
wkręty	1 kpl.
instrukcja montażu	1 egz.

219-721	PICO26, kpl. złączek na 1 skrzydło drzwi do 26 kg
Skład zestawu	
wózek dolny łożyskowy 0126	2 szt.
prowadnik górny 1155	2 szt.
wkręty	1 kpl.
instrukcja montażu	1 egz.

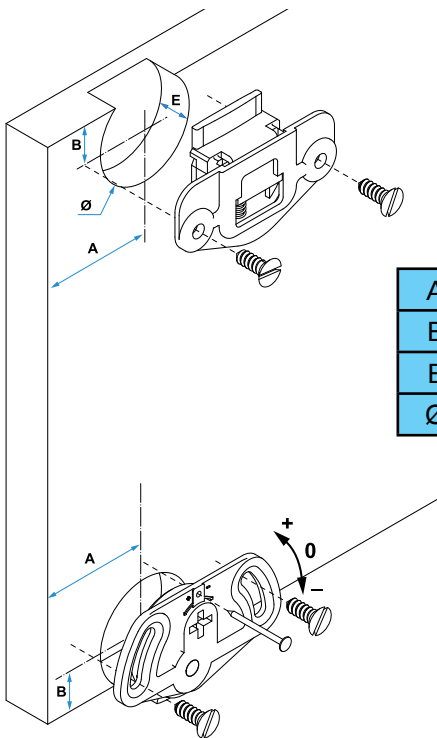

PICO 13

PICO 25

PICO 26

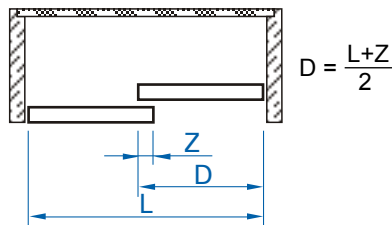
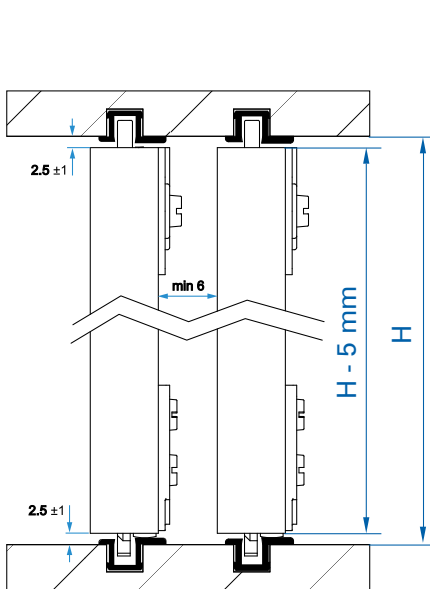
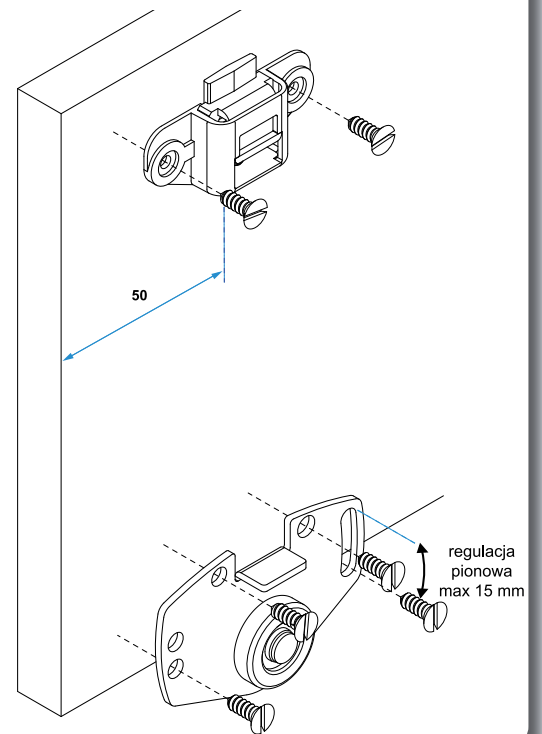



PICO 13 & PICO 25



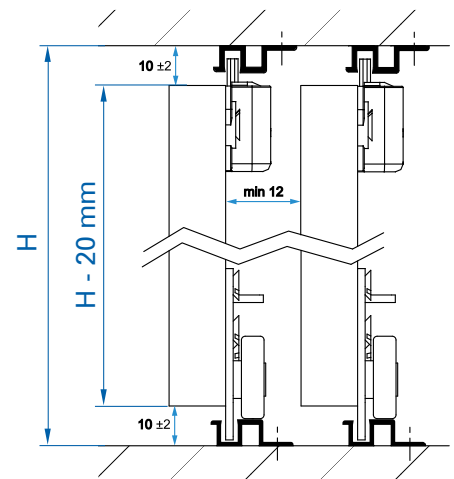
	PICO 13	PICO 25
A	35	50
B	10	10
E	9	13
Ø	30	35

PICO 26



L - długość prowadnicy [mm]
 Z - nałożenie skrzydeł drzwi [mm]
 (zalecane 40 mm)
 D - szerokość skrzydła drzwi [mm]
 H - wysokość światła otworu

Możliwy jest montaż obu typów prowadnic jednocześnie.



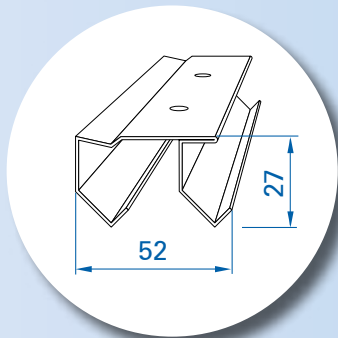
CIĘŻAR SKRZYDŁA DRZWI max. 27 kg

PROWADNICA STALOWA

GRUBOŚĆ DRZWI 16 ÷ 35 mm

System do przesuwanych drzwi szaf i zabudów wnęk.

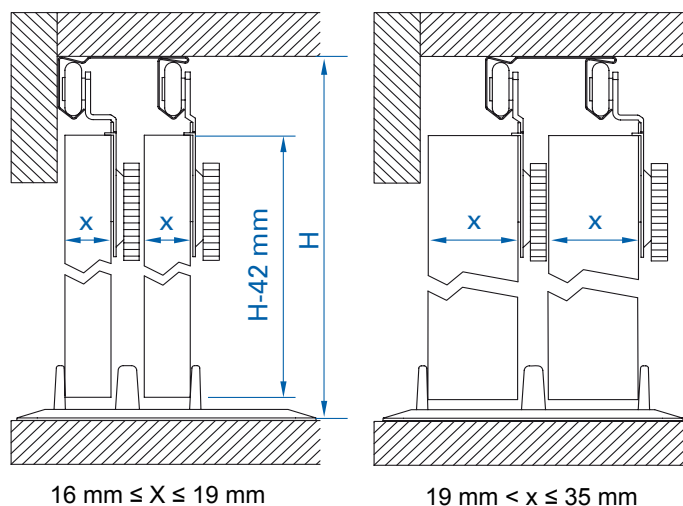
- ◆ do drzwi z drewna, płyty, kompozytów
- ◆ wózki z mimośrodową regulacją - szybki montaż i łatwa regulacja drzwi



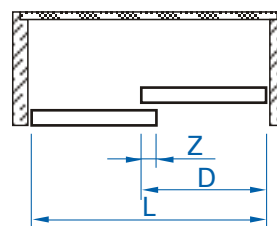
Zestawy z prowadnicą do dwóch skrzydeł drzwi		
nr kat.	opis	długość prowadnicy
212-020	zestaw SLIDING 40-3140	1219 mm
212-021	zestaw SLIDING 40-3150	1524 mm
212-022	zestaw SLIDING 40-3160	1829 mm
212-024	zestaw SLIDING 40-3180	2438 mm
Skład zestawu		
	prowadnica stalowa	1 szt.
215-032	wózek	2 szt.
215-033	wózek	2 szt.
216-016	prowadnik	1 szt.
	uchwyt wpuszczany w drzwi	2 szt.
	wkręty	1 kpl.
	instrukcja montażu	1 egz.



Montaż systemu w zależności od grubości drzwi:
H - wysokość światła otworu



Obliczanie szerokości drzwi



$$D = \frac{L+Z}{2}$$

L - szerokość wnęki
Z - nałożenie skrzydeł drzwi (zalecane 40 mm)
D - szerokość skrzydła drzwi

SYSTEMY DO PRZEJŚCIOWYCH DRZWI PRZESUWNYCH

(W DOMACH, BIURACH, URZĘDACH, SKLEPACH, MAGAZYNACH...)

HERKULES 60, 120

OBCIĄŻENIE 60, 120 KG,
UNIWERSALNY SYSTEM DO DRZWI PRZESUWNYCH 19

SYMETRIC

SYSTEM JEDNOCZESNEGO PRZESUWU 2 DRZWI
DO SYSTEMU HERKULES 22

SATURN

OBCIĄŻENIE 45 KG, MONTAŻ WÓZKÓW Z BOKU DRZWI 23

JUPITER

OBCIĄŻENIE 30 KG, DO LEKKICH DRZWI PRZESUWNYCH 25

SAFGLASS

OBCIĄŻENIE 80, 120 KG, DO DRZWI SZKLANYCH 27

HERMES

OBCIĄŻENIE 60 KG, Z SYSTEMEM SAMOZAMYKANIA 33

ATENA

OBCIĄŻENIE 80 KG, Z SYSTEMEM ŁAGODNEGO
DOMYKANIA SILENT-STOP 35



CIĘŻAR SKRZYDŁA DRZWI

 max 60 kg (zestaw HS60)
 max 120 kg (zestaw HS120)

PROWADNICA
ALUMINIOWA
GRUBOŚĆ DRZWI

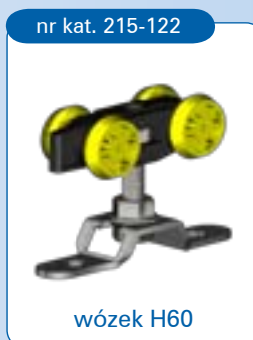
 min. 16 mm (HS60)
 min. 22 mm (HS120)

Uniwersalny system do przejściowych drzwi przesuwnych.

- ◆ maskownice aluminiowe anodowane w 3 kolorach
- ◆ możliwość zastosowania systemu jednoczesnego przesuwu SYMETRIC, str. 22
- ◆ możliwość uzupełnienia systemu o zestaw aluminiowych profili wykończeniowych, str. 9
- ◆ możliwość montażu systemu do sufitu, do ściany lub zabudowy w ścianie (w kasecie)



prowadnica aluminiowa otworowana H2



wózek H60



wózek H120



klipstoper



stoper

Zestawy z prowadnicą do jednego skrzydła drzwi, do 60 kg

nr kat.	opis	max. szer. drzwi	długość prowadnicy
213-350	zestaw HS60/120	600 mm	1200 mm
213-351	zestaw HS60/150	750 mm	1500 mm
213-352	zestaw HS60/180	900 mm	1800 mm
213-353	zestaw HS60/200	1000 mm	2000 mm
213-354	zestaw HS60/240	1200 mm	2400 mm
213-355	zestaw HS60/300	1500 mm	3000 mm

Zestawy z prowadnicą do jednego skrzydła drzwi, do 120 kg

213-360	zestaw HS120/120	600 mm	1200 mm
213-361	zestaw HS120/150	750 mm	1500 mm
213-362	zestaw HS120/180	900 mm	1800 mm
213-363	zestaw HS120/200	1000 mm	2000 mm
213-364	zestaw HS120/240	1200 mm	2400 mm
213-365	zestaw HS120/300	1500 mm	3000 mm

Skład zestawu		60 kg	120 kg
	prowadnica H2	1 szt.	1 szt.
215-122	wózek H60	2 szt.	-
215-123	wózek H120	-	2 szt.
216-007	prowadnik	1 kpl.	1 kpl.
321-038	klipstoper	1 szt.	1 szt.
321-039	stoper	1 szt.	1 szt.
	wkręty	1 kpl.	1 kpl.
	instrukcja montażu	1 egz.	1 egz.

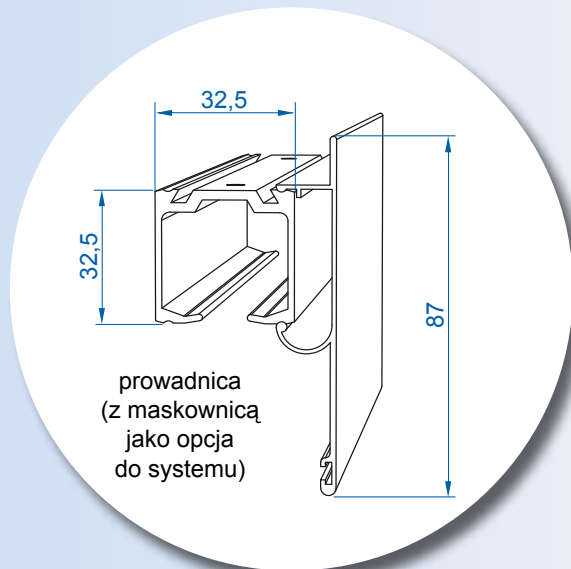
nr kat. 216-007



prowadnik



HERKULES 60

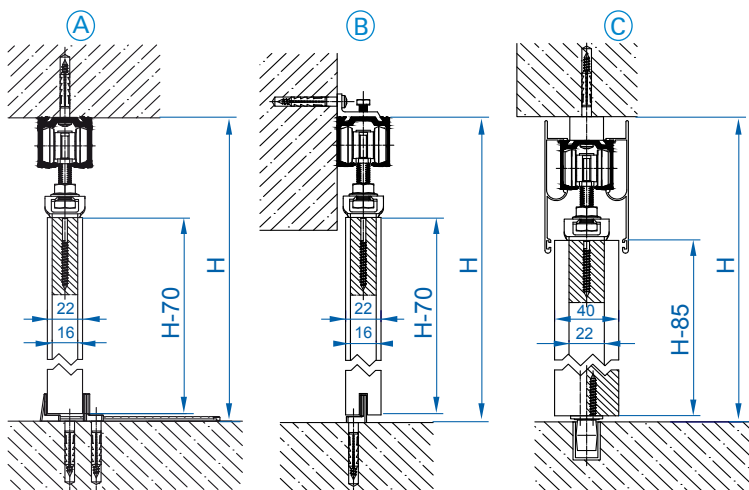
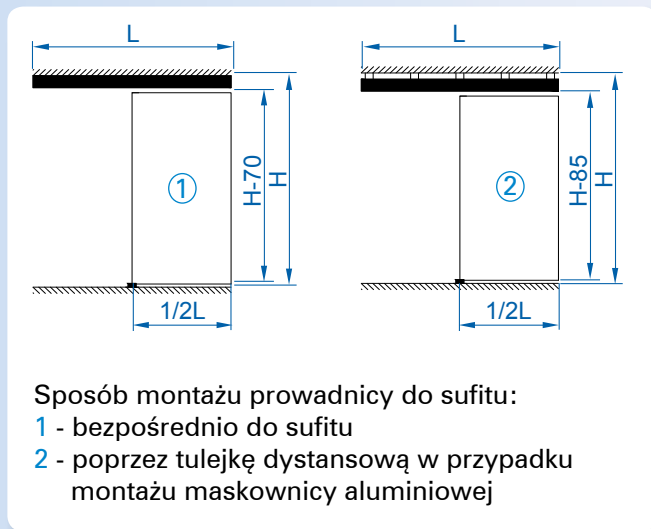


Komplety złączek

nr kat.	opis		
219-310	HS60 kpl. złączek HERKULES 60 na 1 skrzydło		
219-311	HS120 kpl. złączek HERKULES 120 na 1 skrzydło		
Skład kompletu złączek		HS60	HS120
215-122	wózek H60	2 szt.	-
215-123	wózek H120	-	2 szt.
216-007	prowadnik	1 kpl.	1 kpl.
321-038	klipstoper	1 szt.	1 szt.
321-039	stoper	1 szt.	1 szt.
	wkręty	1 kpl.	1 kpl.
	instrukcja montażu	1 egz.	1 egz.

Dostępne długości prowadnic

nr kat.	opis	długość
214-420	H2/120 prowadnica aluminiowa	1200 mm
214-422	H2/150 prowadnica aluminiowa	1500 mm
214-424	H2/180 prowadnica aluminiowa	1800 mm
214-425	H2/200 prowadnica aluminiowa	2000 mm
214-426	H2/240 prowadnica aluminiowa	2400 mm
214-427	H2/300 prowadnica aluminiowa	3000 mm
214-428	H2/400 prowadnica aluminiowa	4000 mm
214-430	H2/600 prowadnica aluminiowa	6000 mm



warianty montażu prowadnicy oraz prowadzenia dolnego

- A - prowadnica mocowana do sufitu, przewód dolny obejmujący drzwi;
- B - prowadnica mocowana klamrą ścienną, drzwi z wyfrezowanym rowkiem do przewodu;
- C - prowadnica mocowana do sufitu poprzez tulejkę dystansową umożliwiającą montaż maskownicy, ceownik wpuszczany w podłoże, przewód z tuleją;
- D - prowadnica mocowana klamrą ścienną, ceownik wpuszczany w drzwi, przewód z tuleją.

H - wysokość montażu prowadnicy

Dostępne długości maskownic

nr kat.	opis	długość
214-690	maskownica alu. anod. srebrna	1200 mm
214-692	maskownica alu. anod. srebrna	1500 mm
214-694	maskownica alu. anod. srebrna	1800 mm
214-695	maskownica alu. anod. srebrna	2000 mm
214-696	maskownica alu. anod. srebrna	2400 mm
214-697	maskownica alu. anod. srebrna	3000 mm
214-698	maskownica alu. anod. srebrna	4000 mm
214-699	maskownica alu. anod. srebrna	5400 mm
214-700	maskownica alu. anod. srebrna	6000 mm

214-675	maskownica alu. anod. złota	1200 mm
214-677	maskownica alu. anod. złota	1500 mm
214-679	maskownica alu. anod. złota	1800 mm
214-680	maskownica alu. anod. złota	2000 mm
214-681	maskownica alu. anod. złota	2400 mm
214-682	maskownica alu. anod. złota	3000 mm
214-683	maskownica alu. anod. złota	4000 mm
214-684	maskownica alu. anod. złota	5400 mm
214-685	maskownica alu. anod. złota	6000 mm

214-720	maskownica alu. anod. jasny brąz	1200 mm
214-722	maskownica alu. anod. jasny brąz	1500 mm
214-724	maskownica alu. anod. jasny brąz	1800 mm
214-725	maskownica alu. anod. jasny brąz	2000 mm
214-726	maskownica alu. anod. jasny brąz	2400 mm
214-727	maskownica alu. anod. jasny brąz	3000 mm
214-728	maskownica alu. anod. jasny brąz	4000 mm
214-729	maskownica alu. anod. jasny brąz	5400 mm
214-730	maskownica alu. anod. jasny brąz	6000 mm

214-660	maskownica aluminiowa	1200 mm
214-662	maskownica aluminiowa	1500 mm
214-664	maskownica aluminiowa	1800 mm
214-665	maskownica aluminiowa	2000 mm
214-666	maskownica aluminiowa	2400 mm
214-667	maskownica aluminiowa	3000 mm
214-668	maskownica aluminiowa	4000 mm
214-669	maskownica aluminiowa	5400 mm
214-670	maskownica aluminiowa	6000 mm

Elementy dostępne poza zestawem

nr kat.	opis
219-043	klamra ścienna do drzwi o grubości 45 mm
219-042	kpl. 5 klamr ściennych do drzwi o grubości 45 mm
219-047	klamra ścienna do drzwi o grubości 35 mm
219-045	kpl. 5 klamr ściennych do drzwi o grubości 35 mm
219-046	tulejka dystansowa
219-044	kpl. 5 tulejek dystansowych



maskownice aluminiowe anodowane, kolory:

srebrny

złoty

jasny brąz

aluminium nieanodowane



klamra ścienna, drzwi o grubości do 35 mm



klamra ścienna, drzwi o grubości do 45 mm



ceownik stalowy ocynkowany 25x17 mm dostępne długości str. 57



przewodnik 1102

*) warianty prowadzenia dolnego na str. 57



tulejka dystansowa

CIĘŻAR SKRZYDŁA DRZWI max. 60 kg

GRUBOŚĆ DRZWI min. 16 mm

Mechanizm jednoczesnego przesuwu 2 skrzydeł drzwi, przeznaczony do systemu HERKULES.

Umożliwia jednoczesny przesuw dwóch skrzydeł drzwi nadając zabudowie funkcjonalność i wygodę.



Komplet złączek		
nr kat.	opis	ilość
219-070	SYMETRIC mechanizm jednoczesnego przesuwu 2 drzwi	
Skład		
219-067	rolka prowadząca linkę	2 szt.
219-068	uchwyt linki ze sprężyną	1 szt.
219-065	kątownik mocujący	1 szt.
219-069	linka stalowa $\varnothing 1,5$ z zaciskiem, długość 8 m	1 szt.
	wkręty	1 kpl.
	instrukcja montażu	1 egz.

nr kat. 219-067



rolka prowadząca linkę

nr kat. 219-065



kątownik mocujący

nr kat. 219-068



uchwyt linki ze sprężyną

nr kat. 219-069



linka stalowa $\varnothing 1,5$ z zaciskiem - 8 m



Aby skompletować system do 2 drzwi z jednoczesnym przesuwem, można użyć 2 zestawów HERKULES z prowadnicami i kompletu złączek SYMETRIC,

lub jednej prowadnicy H2 razem z 2 kompletami złączek HERKULES HS60 i kompletu złączek SYMETRIC.

Uwaga: prowadnica musi być 2 razy dłuższa od szerokości drzwi.

CIĘŻAR SKRZYDŁA DRZWI max. 45 kg

PROWADNICA ALUMINIOWA

GRUBOŚĆ DRZWI min. 16 mm

Montaż wózków na płaszczyźnie drzwi jest szczególnie polecany w przypadku drzwi z płyty wiórowej. Zapewnia większą trwałość i wytrzymałość mocowania niż w przypadku montażu wózków do górnej krawędzi drzwi.



Zestawy z prowadnicą do jednego skrzydła drzwi

nr kat.	opis	max. szer. drzwi	długość prowadnicy
213-011	zestaw ST12	600 mm	1200 mm
213-013	zestaw ST15	750 mm	1500 mm
213-015	zestaw ST18	900 mm	1800 mm
213-020	zestaw ST20	1000 mm	2000 mm
213-016	zestaw ST24	1200 mm	2400 mm

Skład zestawu z prowadnicą

	prowadnica	1 szt.
215-113	wózek 20	2 szt.
216-007	prowadnik	1 kpl.
321-010	stoper	1 szt.
321-049	klipstoper	1 szt.
	wkręty	1 kpl.
	instrukcja montażu	1 egz.

Komplet złączek

nr kat.	opis
219-001	ST01 kpl. złączek SATURN na 1 skrzydło

Skład kompletu złączek

215-113	wózek 20	2 szt.
216-007	prowadnik	1 kpl.
321-010	stoper	1 szt.
321-049	klipstoper	1 szt.
	wkręty	1 kpl.
	instrukcja montażu	1 egz.



prowadnica aluminiowa otworowana

nr kat. 215-113

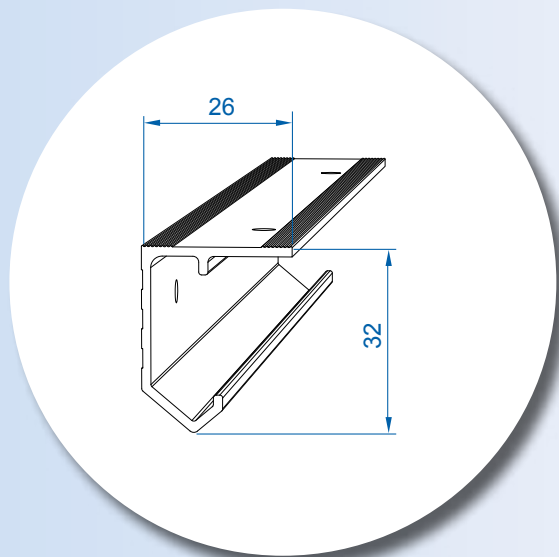


wózek 20

nr kat. 321-010



stoper



Dostępne długości prowadnic

nr kat.	opis	długość
214-129	prowadnica aluminiowa	1200 mm
214-128	prowadnica aluminiowa	1500 mm
214-130	prowadnica aluminiowa	1800 mm
214-131	prowadnica aluminiowa	2000 mm
214-133	prowadnica aluminiowa	2400 mm
214-127	prowadnica aluminiowa	3000 mm
214-136	prowadnica aluminiowa	4000 mm
214-163	prowadnica aluminiowa	6000 mm

nr kat. 321-049



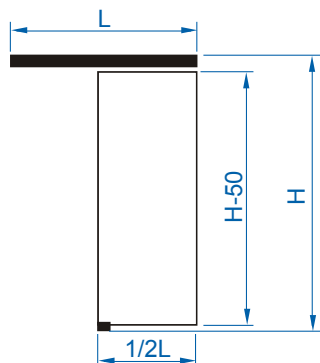
klipstoper

nr kat. 216-007

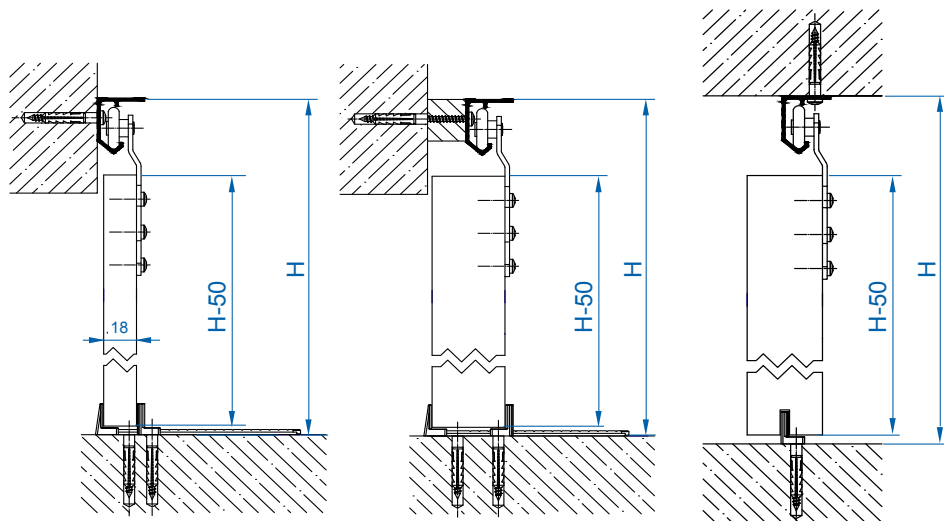


prowadnik

Montaż systemu w zależności od grubości drzwi. Przykłady prowadzenia dolnego.



L - długość prowadnicy
H - wysokość montażu prowadnicy



CIĘŻAR SKRZYDŁA DRZWI

max. 30 kg

PROWADNICA

ALUMINIOWA

GRUBOŚĆ DRZWI

min. 16 mm

System do lekkich przesuwnych drzwi przejściowych.

- ◆ do drzwi z drewna lub płyty
- ◆ cichy i lekki przesuw
- ◆ łatwa i dokładna regulacja ustawienia drzwi
- ◆ łatwy montaż



Zestawy z prowadnicą do jednego skrzydła drzwi

nr kat.	opis	max. szer. drzwi	długość prowadnicy
213-003	zestaw JU12	600 mm	1200 mm
213-005	zestaw JU15	750 mm	1500 mm
213-006	zestaw JU18	900 mm	1800 mm
213-032	zestaw JU20	1000 mm	2000 mm
213-007	zestaw JU24	1200 mm	2400 mm

Skład zestawu

	prowadnica	1 szt.
215-001	wózek	2 szt.
216-007	prowadnik	1 szt.
321-010	stoper	1 szt.
321-049	klipstoper	1 szt.
	wkręty	1 kpl.
	instrukcja montażu	1 egz.

Komplet złączek

nr kat.	opis	
219-005	JU01 kpl. złączek JUPITER na 1 skrzydło	
Skład kompletu złączek		
215-001	wózek	2 szt.
216-007	prowadnik	1 szt.
321-010	stoper	1 szt.
321-049	klipstoper	1 szt.
	wkręty	1 kpl.
	instrukcja montażu	1 egz.



prowadnica aluminiowa otworowana

nr kat. 215-001



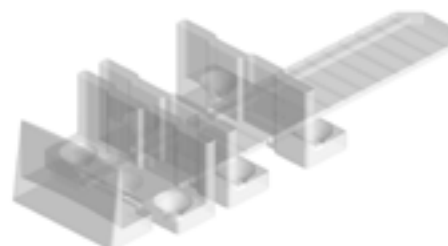
wózek

nr kat. 321-010

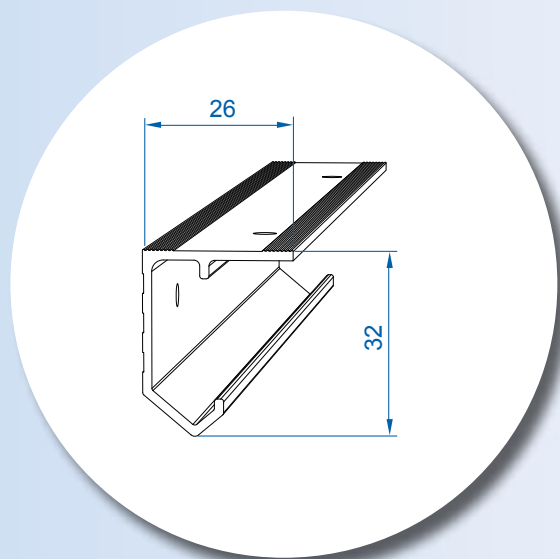


stoper

nr kat. 216-007



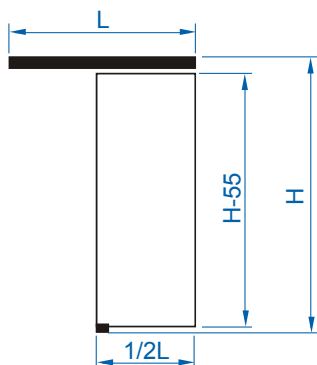
prowadnik



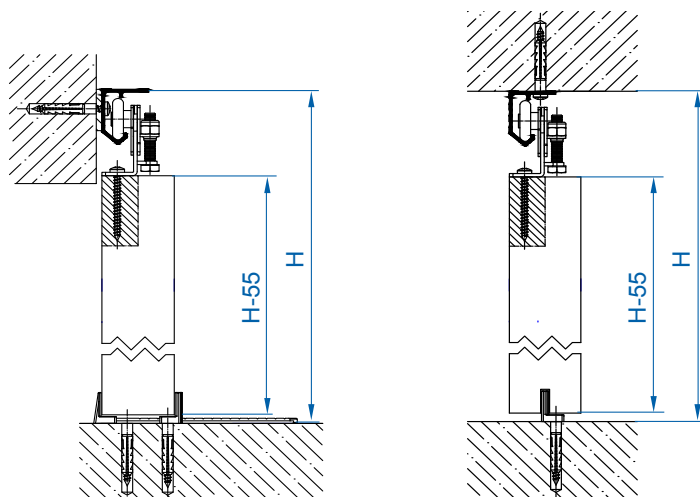
Dostępne długości prowadnic		
nr kat.	opis	długość
214-129	prowadnica aluminiowa	1200 mm
214-128	prowadnica aluminiowa	1500 mm
214-130	prowadnica aluminiowa	1800 mm
214-131	prowadnica aluminiowa	2000 mm
214-133	prowadnica aluminiowa	2400 mm
214-127	prowadnica aluminiowa	3000 mm
214-136	prowadnica aluminiowa	4000 mm
214-163	prowadnica aluminiowa	6000 mm



Montaż systemu w zależności od grubości drzwi. Przykłady prowadzenia dolnego.



L - długość prowadnicy
H - wysokość montażu prowadnicy



CIĘŻAR SKRZYDŁA DRZWI

max. 80 kg (PENTURE 80)
max. 20 kg (PENTURE 120)

PROWADNICA

ALUMINIOWA ANODOWANA

GRUBOŚĆ DRZWI

8 ÷ 12 mm

System do przesuwanych drzwi szklanych, połączenie estetyki i funkcjonalności.



PENTURE 80

nr kat.	opis
214-812	10108/200 prowadnica aluminiowa, długość 2000 mm
214-813	10108/300 prowadnica aluminiowa, długość 3000 mm
214-814	10108/500 prowadnica aluminiowa, długość 5000 mm
214-836	10011/200 maskownica do prowadnicy 10108, wysokość 72 mm, długość 2000 mm
214-837	10011/300 maskownica do prowadnicy 10108, wysokość 72 mm, długość 3000 mm
219-412	10013 klamra ścienna do prowadnicy 10108
219-417	10015 tuleja dystansowa, wysokość 15 mm

Komplet złączek

219-453	102081 kpl. złączek SAFGLASS PENTURE 80 do jednego skrzydła drzwi szklanych
---------	---

Skład kompletu złączek

wózek SAF 80	2 szt.
uchwyt do szkła	2 szt.
klipstoper	2 szt.
219-596	1112 prowadnik dolny 8-12mm
wkręty	1 kpl.
instrukcja montażu	1 egz.

PENTURE 120

nr kat.	opis
214-815	10312/200 prowadnica aluminiowa, długość 2000mm
214-816	10312/300 prowadnica aluminiowa, długość 3000mm
214-817	10312/500 prowadnica aluminiowa, długość 5000mm
214-840	10031/200 maskownica do prowadnicy 10312, wysokość 85 mm, długość 2000 mm
214-841	10031/300 maskownica do prowadnicy 10312, wysokość 85 mm, długość 3000 mm
219-413	10033 klamra ścienna do prowadnicy 10312
219-790	10020 tuleja dystansowa, wysokość 20 mm

Komplet złączek

219-455	102121 kpl. złączek SAFGLASS PENTURE 120 do jednego skrzydła drzwi szklanych
---------	--

Skład kompletu złączek

wózki SAF 20	2 szt.
uchwyt do szkła	2 szt.
klipstoper	2 szt.
219-596	1112 prowadnik dolny 8-12mm
wkręty	1 kpl.
instrukcja montażu	1 egz.



prowadnica aluminiowa anodowana otworowana



maskownica aluminiowa anodowana



tuleja dystansowa



klamra ścienna



kpl. złączek SAFGLASS PENTURE

nr kat. 337-752



gałka 102097

nr kat. 337-758



gałka 102101

nr kat. 219-393



uchwyt 102099

nr kat. 219-530



kieszon do zamka 102950G

nr kat. 219-529

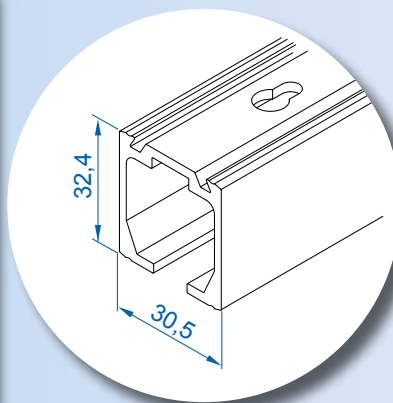


zamek hakowy 102950

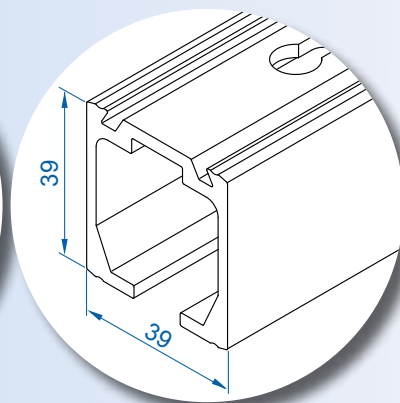
nr kat. 219-596



prowadnik 8-12 mm 1112

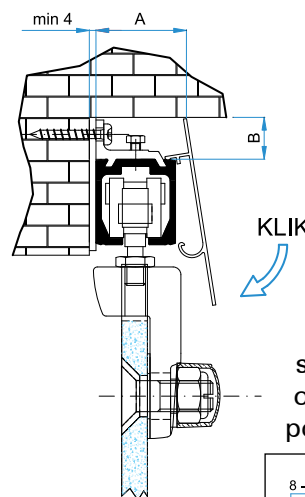
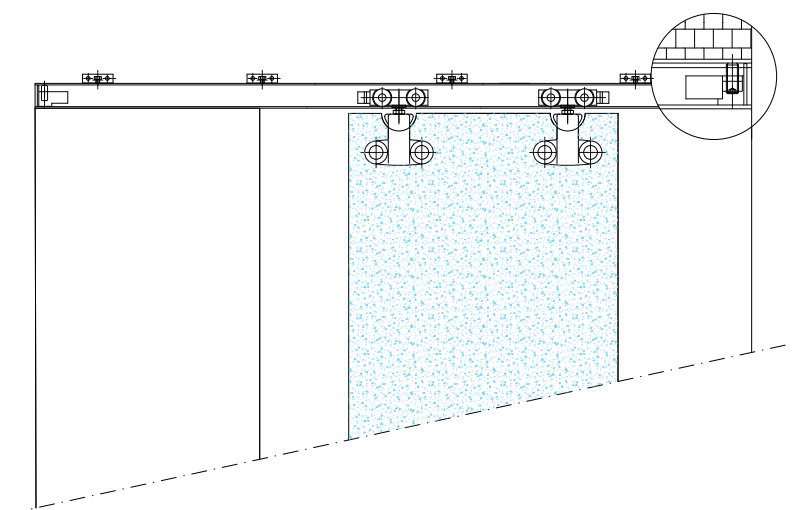


prowadnica 10108

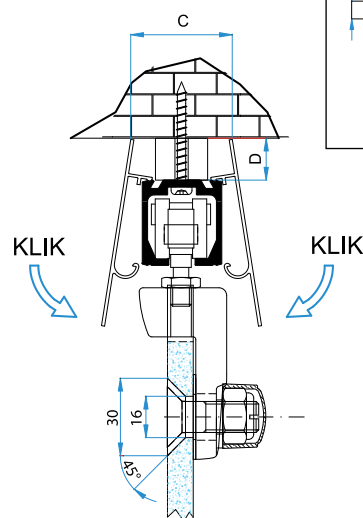
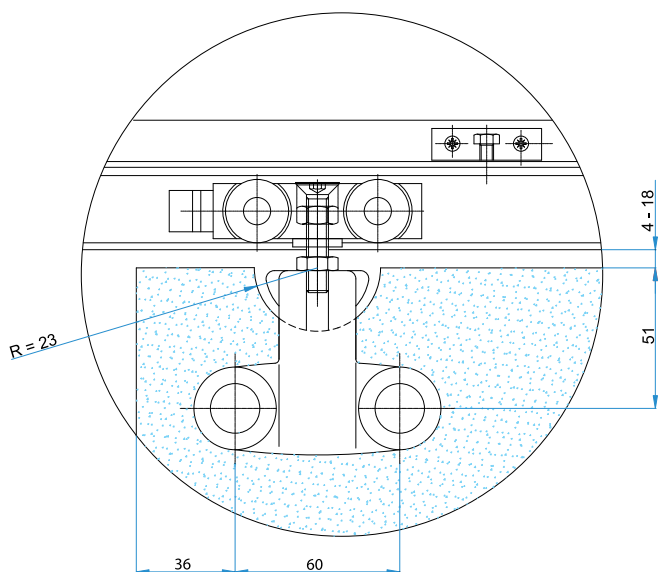
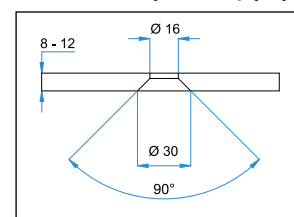


prowadnica 10312

Akcesoria	
337-752	102097 gałka, chrom, Ø40 mm
337-758	122101 gałka z poliwęglanu Ø37mm
219-393	102099 uchwyt z poliwęglanu, Ø69.5 mm
219-529	102950 zamek hakowy
219-530	102950G kieszeń do zamka hakowego 102950
219-596	1112 prowadnik dolny 8-12mm



sposób wykonania otworu w tafli szkła pod śrubę mocującą



	A	B	C	D
PENTURE 80	37	15	44	15
PENTURE 120	45	20	47	20

CIĘŻAR SKRZYDŁA DRZWI

max. 80 kg (DESIGN 80)

max. 120 kg (DESIGN 120)

PROWADNICA

STAL LUB STAL NIERDZEWNA

GRUBOŚĆ DRZWI

8 ÷ 12 mm

Wózki systemu SAFGLASS DESIGN do przesuwnych drzwi szklanych idealnie współpracują z okrągłą prowadnicą umożliwiając bezszelestny i precyzyjny przesuw. Dzięki zastosowaniu prowadnic ze stali nierdzewnej możliwy jest montaż w pomieszczeniach o podwyższonej wilgotności powietrza (łazienki, sauny itp.)



Prowadnice	
nr kat.	opis
214-842	10109/200 prowadnica Ø25, stal chromowana, długość 2000 mm, do SAFGLASS DESIGN 80, ciężar drzwi do 80 kg.
214-938	10109/200X prowadnica Ø25, stal nierdzewna, długość 2000 mm, do SAFGLASS DESIGN 120, ciężar drzwi do 120 kg.
219-457	101091 kpl. 4 śrub do mocowania prowadnicy do ściany szklanej
219-458	101092 kpl. 4 śrub do mocowania prowadnicy do ściany murowanej
Komplet złączek	
nr kat.	opis
219-456	102083 kpl. złączek SAFGLASS DESIGN 80 i 120, do jednego skrzydła drzwi szklanych
Skład kompletu złączek	
wózek z uchwytnymi do szkła	2 szt.
stoper	2 szt.
łącznik do prowadnicy	1 szt.
zaślepka do prowadnicy	2 szt.
219-596	1112 prowadnik dolny 8-12mm
wkręty	1 kpl.
instrukcja montażu	1 egz.
Akcesoria	
219-460	102094 łącznik do mocowania ścianki ze szkła ze ścianą lub sufitem
219-462	102098 łącznik do mocowania ścianki ze szkła z podłogą
219-461	102095 łącznik do mocowania ścianek ze szkła
219-422	102100 łącznik do mocowania ścianek ze szkła podwójny
337-752	102097 gałka, chrom, Ø40 mm
337-758	102101 gałka z poliwęglanu Ø37mm
219-393	102099 uchwyt z poliwęglanu, Ø69.5 mm
219-529	102950 zamek hakowy
219-530	102950G kieszeń do zamka hakowego



prowadnica 10109



101091 kpl. śrub



101092 kpl. śrub



kpl. złączek SAFGLASS DESIGN



nr kat. 337-752

gałka 102097



nr kat. 337-758

gałka 102101



nr kat. 219-393

uchwyt 102099



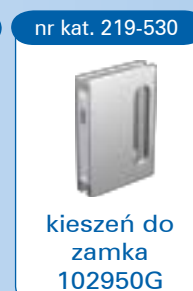
nr kat. 219-422

łącznik 102100



nr kat. 219-529

zamek hakowy 102950



nr kat. 219-530

kieszka do zamka 102950G



nr kat. 219-460

łącznik 102094



nr kat. 219-462

łącznik 102098



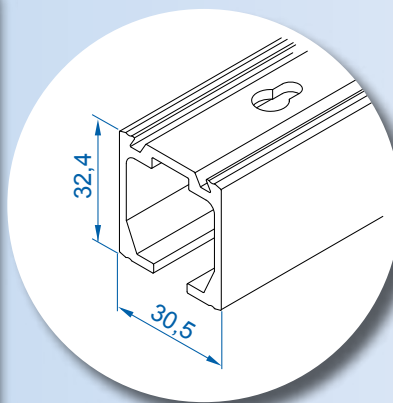
nr kat. 219-461

łącznik 102095

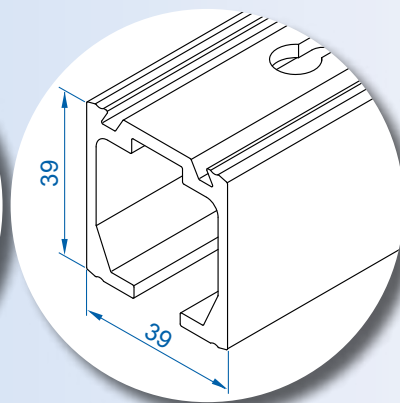


nr kat. 219-596

prowadnik 8-12 mm 1112



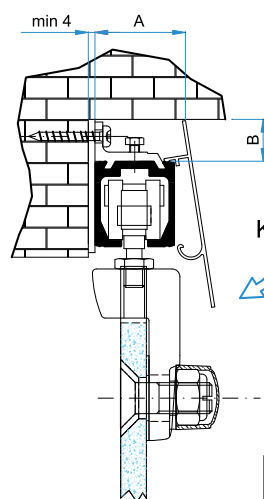
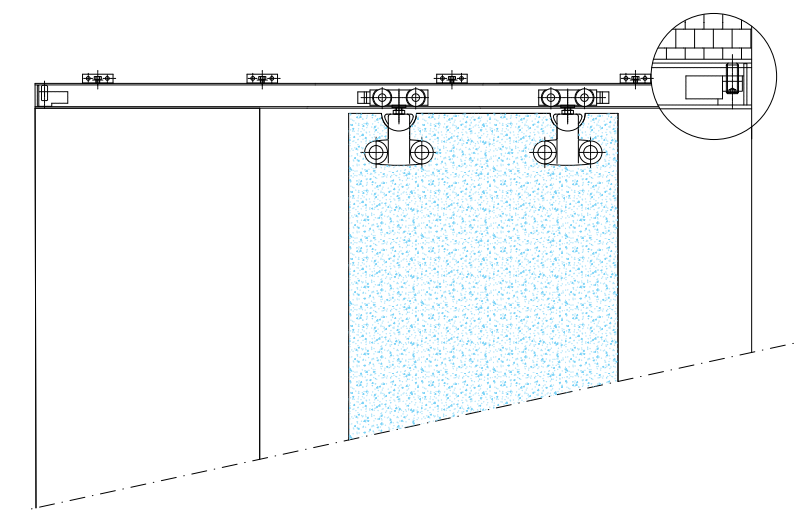
prowadnica 10108



prowadnica 10312

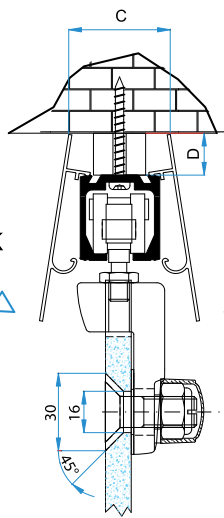
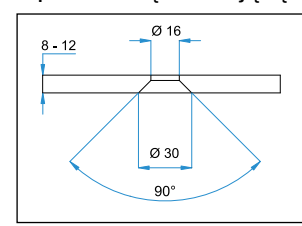
Akcesoria

337-752	102097 gałka, chrom, Ø40 mm
337-758	122101 gałka z poliwęglanu Ø37mm
219-393	102099 uchwyt z poliwęglanu, Ø69.5 mm
219-529	102950 zamek hakowy
219-530	102950G kieszeń do zamka hakowego 102950
219-596	1112 prowadnik dolny 8-12mm



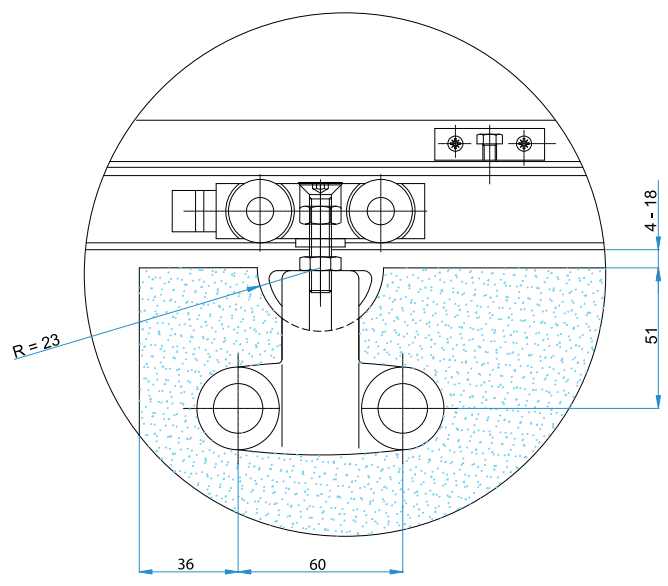
KLIK

sposób wykonania
otworu w tafli szkła
pod śrubę mocującą



KLIK

KLIK



	A	B	C	D
PENTURE 80	37	15	44	15
PENTURE 120	45	20	47	20

CIĘŻAR SKRZYDŁA DRZWI

max. 80 kg

PROWADNICA

ALUMINIOWA ANODOWANA

GRUBOŚĆ DRZWI

8 ÷ 12 mm

System do przesuwnych drzwi szklanych.

System do hartowanego lub klejonego szkła bez wiercenia w tafli szkła

Dzięki doskonałej jakości klipstoperom możliwe jest trwałe zatrzymanie drzwi w pozycji otwartej lub zamkniętej



Prowadnice i akcesoria

nr kat.	opis
214-812	10208/200 prowadnica aluminiowa, długość 2000 mm
214-813	10208/300 prowadnica aluminiowa, długość 3000 mm
214-814	10108/500 prowadnica aluminiowa, długość 5000 mm
214-838	10011L200 maskownica do prowadnicy 10108, wysokość 118 mm, długość 2000 mm
214-839	10011L300 maskownica do prowadnicy 10108, wysokość 118 mm, długość 3000 mm
219-412	10013 klamra mocująca ścienna, do prowadnicy 10108
219-417	10015 tuleja dystansowa, wysokość 15 mm

Komplet złączek

nr kat.	opis
219-454	102082 kpl. złączek SAFGLASS PINCE do jednego skrzydła drzwi szklanych

Skład kompletu złączek

wózek SAF 8	2 szt.	
uchwyt do szkła	2 szt.	
stoper	2 szt.	
219-596	1112 prowadnik dolny 8-12mm	1 szt.
wkręty	1 kpl.	
instrukcja montażu	1 egz.	

Akcesoria

337-752	102097 gałka, chrom, Ø40 mm
337-758	102101 gałka z poliwęglanu Ø37mm
219-393	102099 uchwyt z poliwęglanu, Ø69.5 mm
219-529	102950 zamek hakowy
219-530	102950G kieszeń do zamka hakowego 102950



prowadnica 10108 aluminiowa anodowana otworowana



maskownica 10011L aluminiowa anodowana



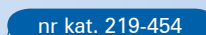
tuleja 10015



prowadnik 8-12 mm 1112



klamra 10013



nr kat. 219-454



kpl. złączek SAFGLASS PINCE



kieszeń do zamka 102950G



zamek hakowy 102950



gałka 102097



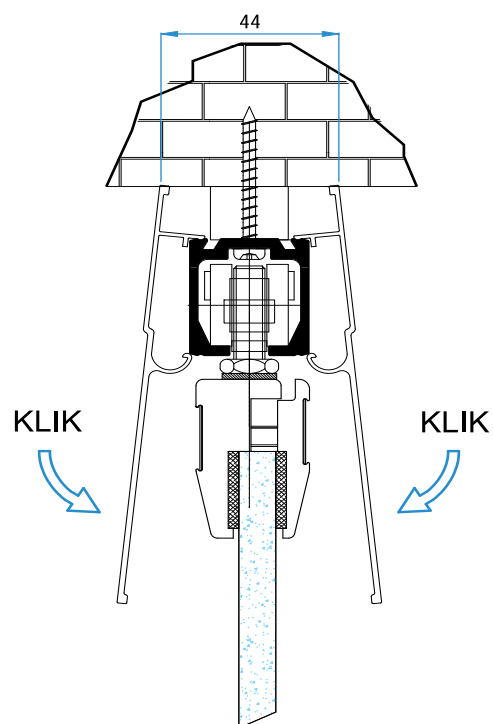
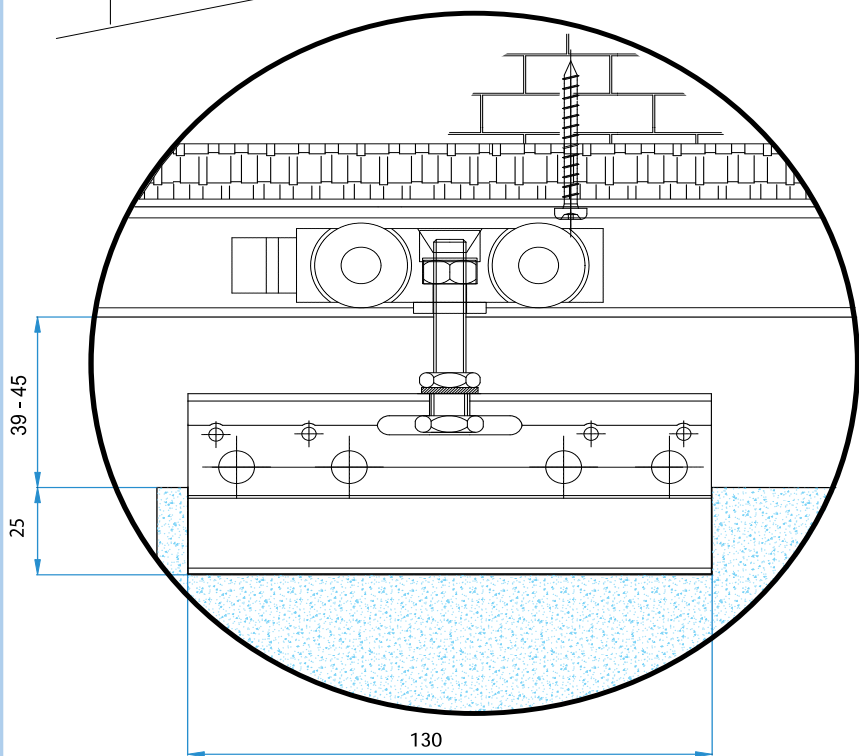
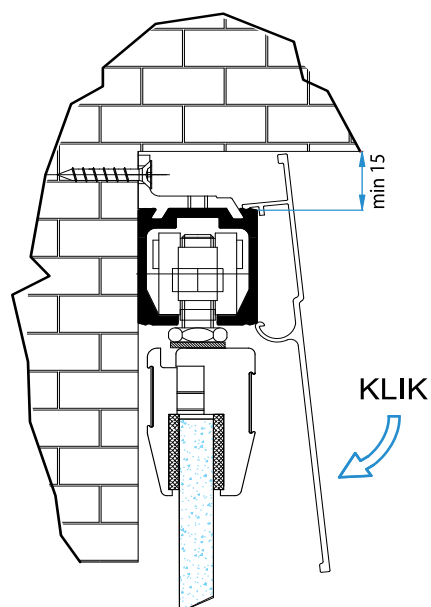
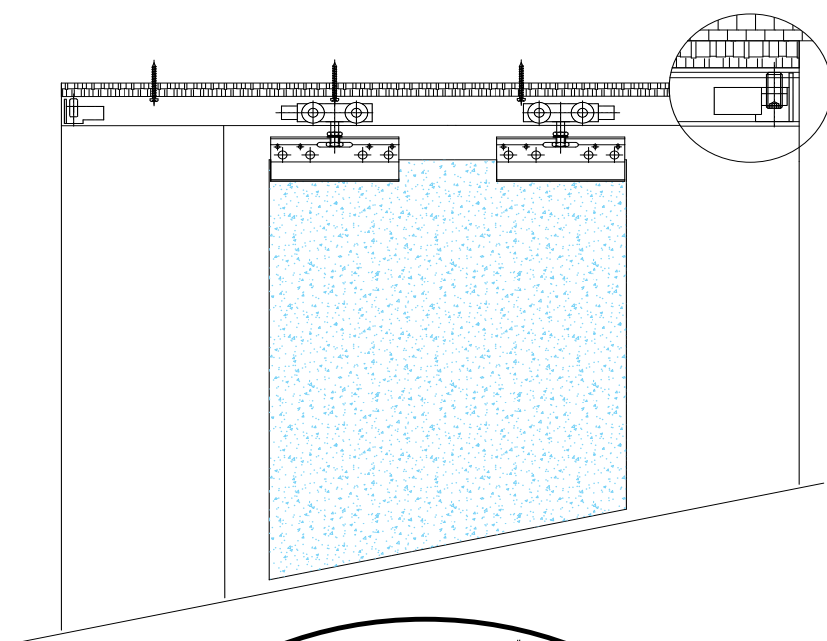
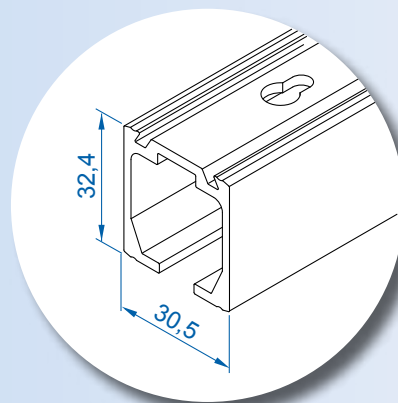
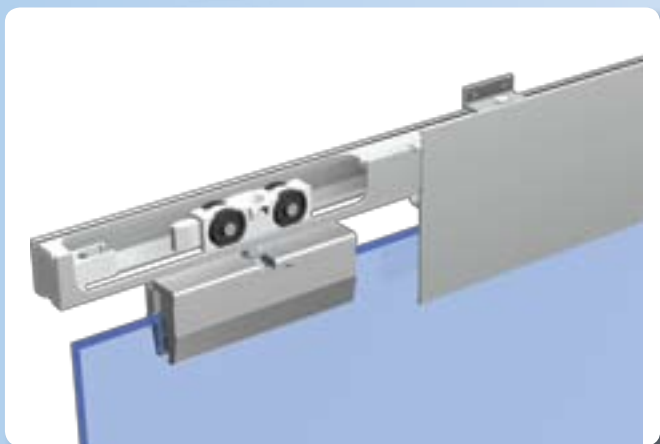
gałka 102101



uchwyt 102099



**Wózki
łożyskowe!**



CIĘŻAR SKRZYDŁA DRZWI

max. 60 kg

PROWADNICA

ALUMINIOWA ANODOWANA

GRUBOŚĆ DRZWI

22 ÷ 40 mm

Zestaw do przesuwnych drzwi przejściowych z systemem samoczynnego łagodnego zamykania drzwi

- ◆ dwie niezależne regulacje:
 - prędkości zamykania drzwi
 - siły domykania drzwi
- ◆ brak progów - wygoda użytkownika
- ◆ produkt przyjazny dla dzieci i osób starszych - zapobiega trzaskaniu i przytrzaśnięciu rąk
- ◆ montaż prowadnicy do ściany



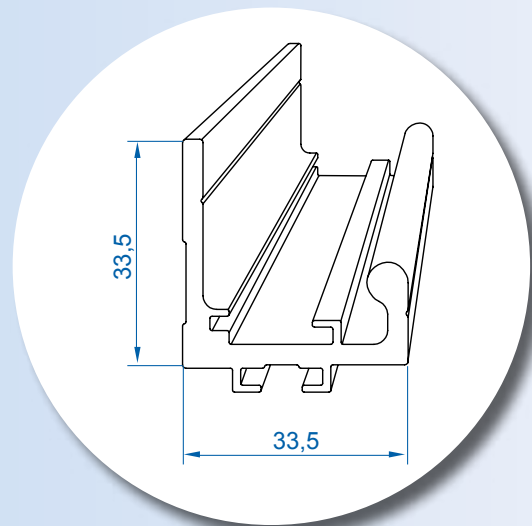
prowadnica aluminiowa anodowana otworowana



wózek

Zestaw z prowadnicą do jednego skrzydła drzwi

nr kat.	opis	max. szer. drzwi	długość prowadnicy
212-062	zestaw HE22	1100 mm	2200 mm
Skład zestawu			
	prowadnica		1 szt.
	wózek		2 szt.
	samozamykacz		1 szt.
	hamulec		1 szt.
	stoper		1 szt.
	zębatka		1 szt.
	prowadnik		1 szt.
	wkręty		1 kpl.
	instrukcja montażu		1 egz.



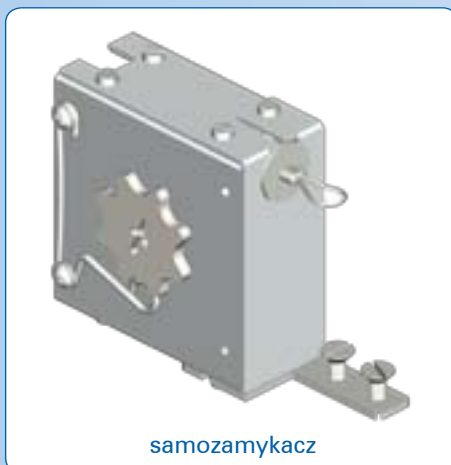
wózek z hamulcem i zębatką do łagodnego domykania drzwi



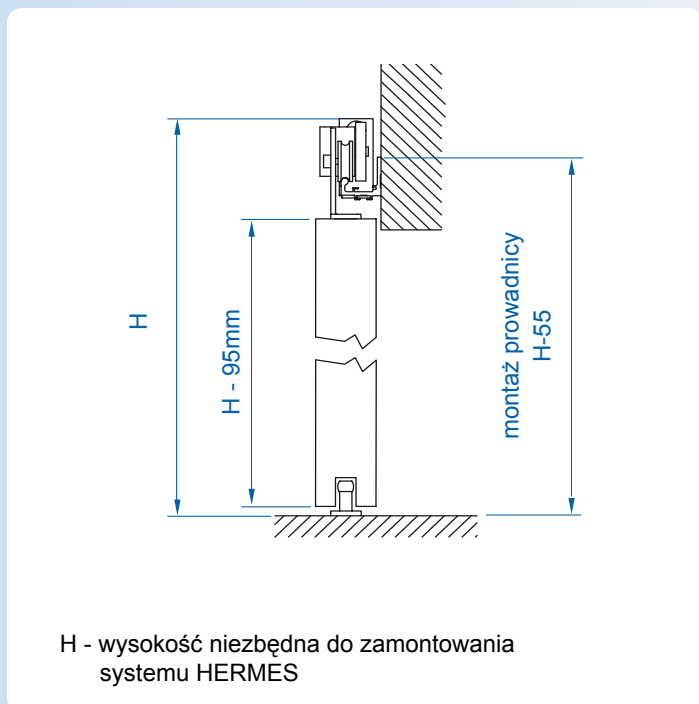
stoper



przewodnik



samozamykacz



H - wysokość niezbędna do zamontowania systemu HERMES

CIĘŻAR SKRZYDŁA DRZWI

max. 80 kg

PROWADNICA

ALUMINIOWA ANODOWANA

GRUBOŚĆ DRZWI

min. 22 mm

Zestaw do przejściowych drzwi przesuwnych z systemem łagodnego domykania drzwi SILENT-STOP

- ◆ ATENA - zestaw z jednostronnym systemem SILENT-STOP
- ◆ ATENA DUO - zestaw z dwustronnym systemem SILENT-STOP
- ◆ Samoczynne zamykanie drzwi z dodatkowym samozamykaczem
- ◆ aluminiowe maskownice w 2 rodzajach
- ◆ brak progu - wygoda użytkowania
- ◆ płynny i lekki przesuw drzwi



Zestawy z prowadnicą

nr kat.	opis	maks.szer. drzwi	długość prowadnicy
213-330	zestaw AT15	750 mm	1500 mm
213-331	zestaw AT20	1000 mm	2000 mm
213-333	zestaw AT20 DUO	1000 mm	2000 mm
213-332	zestaw AT30	1500 mm	3000 mm
Skład zestawu		AT15, 20, 30	AT20 DUO
	prowadnica	1 szt.	1 szt.
215-102	wózek z systemem SILENT-STOP	1 szt.	2 szt.
215-103	wózek	1 szt.	-
321-037	stoper	1 szt.	2 szt.
321-036	klipstoper	1 szt.	-
216-006	prowadnik z wkrętami	1 kpl.	1 kpl.
	klucze	1 kpl.	1 kpl.
	wkręty	1 kpl.	1 kpl.
	instrukcja montażu		1 egz.



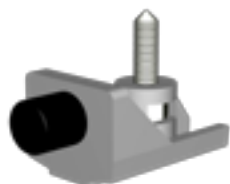
prowadnica aluminiowa anodowana,
otworowana

nr kat. 215-102



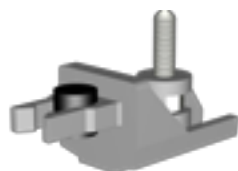
wózek z systemem SILENT-STOP

nr kat. 321-037



stoper

nr kat. 321-036



klipstoper

nr kat. 215-103



wózek

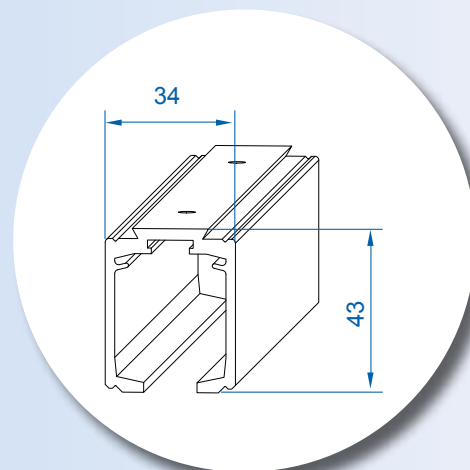
nr kat. 216-006



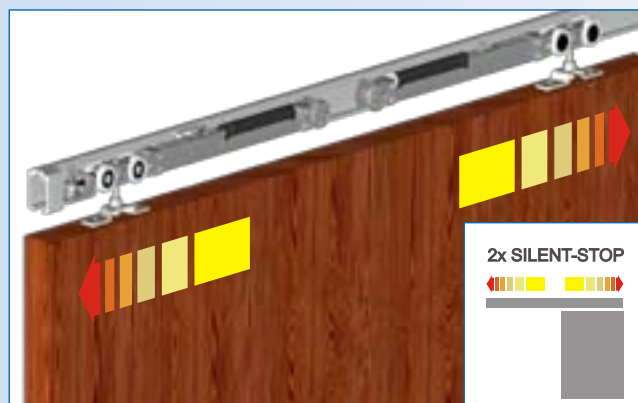
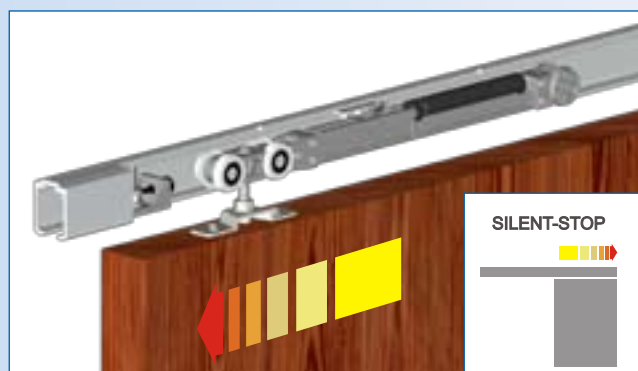
prowadnik



Zestaw ATENA,
jednostronny SILENT-STOP



Komplety złączek			
nr kat.	opis		
219-307	AT01 kpl. złączek ATENA z jednostronnym systemem SILENT-STOP		
219-308	AT DUO kpl. złączek ATENA DUO z dwustronnym systemem SILENT-STOP		
Skład kompletów złączek		AT01	AT DUO
215-102	wózek z systemem SILENT-STOP	1 szt.	2 szt.
215-103	wózek	1 szt.	-
321-037	stoper	1 szt.	2 szt.
321-036	klipstoper	1 szt.	-
216-006	przewodnik z wkrętami	1 kpl.	
	klucze	1 kpl.	
	wkręty	1 kpl.	
	instrukcja montażu	1 egz.	



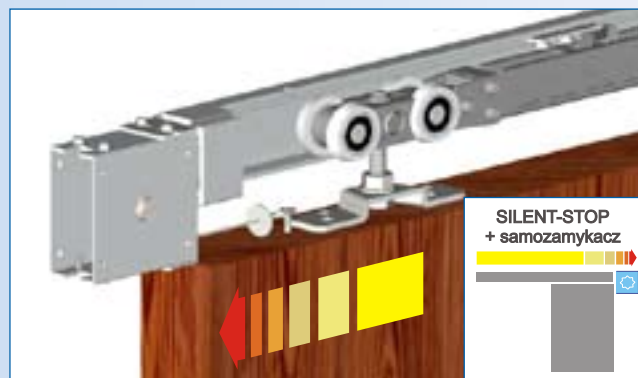
Dostępne długości przewodnic		
nr kat.	opis	długość
214-280	przewodnica aluminiowa	1500 mm
214-281	przewodnica aluminiowa	2000 mm
214-282	przewodnica aluminiowa	3000 mm

Samozamykacz do zestawu ATENA do samoczynnego zamykania drzwi.



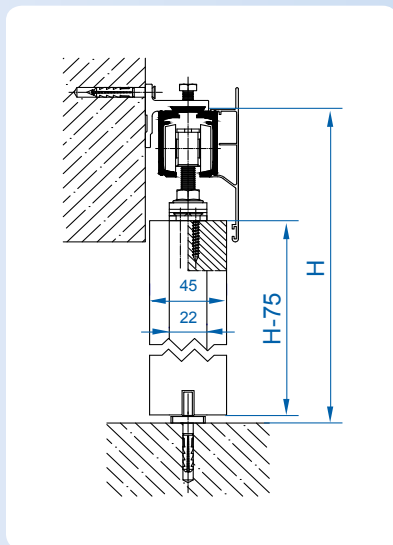
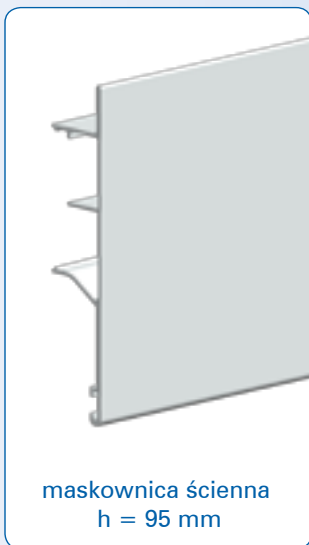
samozamykacz

Samozamykacz		
nr kat.	opis	ciężar drzwi
219-271	samozamykacz	30-60 kg
219-272	samozamykacz	60-80 kg

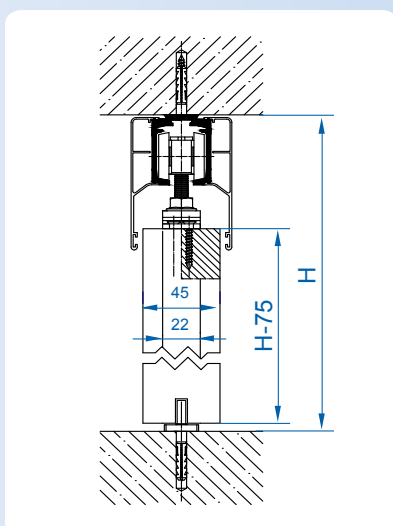




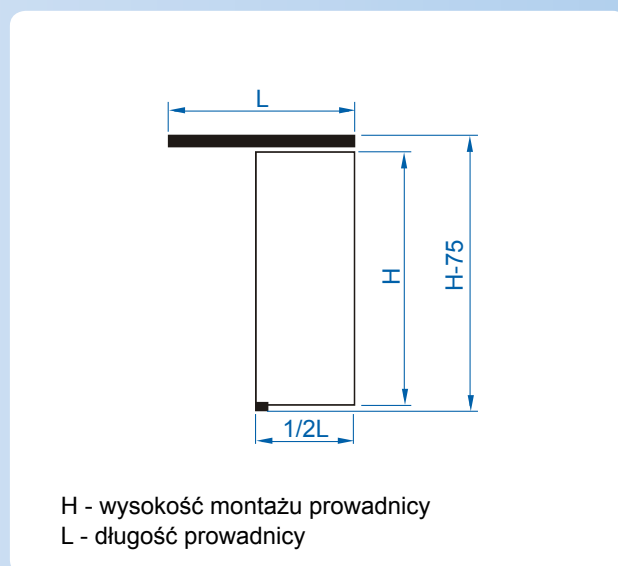
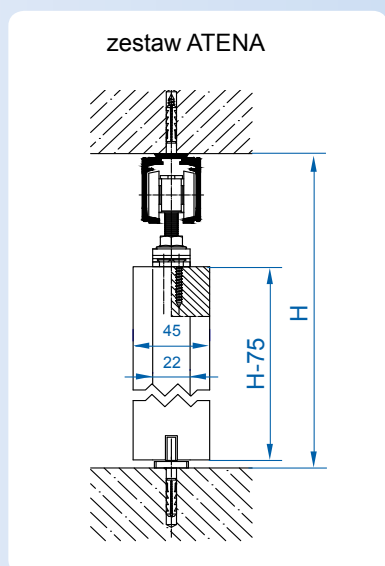
Warianty montażu zestawu ATENA, propozycje zastosowania maskownic.



Maskownica aluminiowa ścienna	
nr kat.	opis
214-296	maskownica aluminiowa, ścienna, 1500 mm
214-297	maskownica aluminiowa, ścienna, 2000 mm
214-298	maskownica aluminiowa, ścienna, 3000 mm
219-040	klamra ścienna



Maskownica aluminiowa prosta	
nr kat.	opis
214-290	maskownica aluminiowa, prosta, 1500 mm
214-291	maskownica aluminiowa, prosta, 2000 mm
214-292	maskownica aluminiowa, prosta, 3000 mm



SYSTEMY DO DRZWI SKŁADANYCH

(SZAFY, GARDEROBY, DRZWI PRZEJŚCIOWE)

APOLLO

OBCIĄŻENIE 14 KG,
MEBLE, DRZWI PRZEJŚCIOWE

39

HERKULES PLUS

OBCIĄŻENIE 25, 40 KG,
DRZWI PRZEJŚCIOWE

41



CIĘŻAR SKRZYDŁA DRZWI	max. 14 kg
PROWADNICA	STALOWA LAKIEROWANA
GRUBOŚĆ DRZWI	min. 18 ÷ 35 mm
SZEROKOŚĆ DRZWI	max. 600 mm

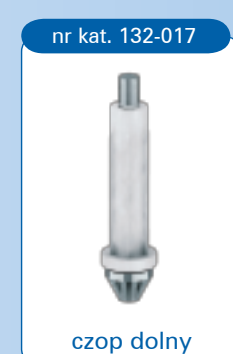
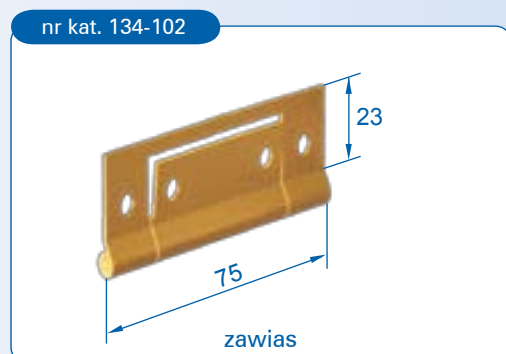


System do drzwi składanych w szafach, zabudowach wnek oraz do drzwi przejściowych.

Uwaga: ciężar 14 kg dotyczy każdego skrzydła drzwi w zestawie.



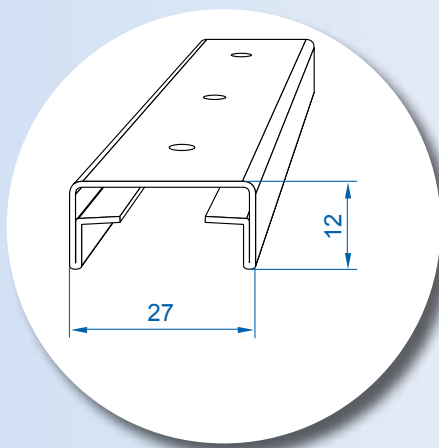
Zestawy z prowadnicą			
nr kat.	opis	ilość skrzydeł	długość prowadnicy
221-021	zestaw Apollo 2/603	2	603 mm
221-022	zestaw Apollo 2/756	2	756 mm
221-023	zestaw Apollo 2/806	2	806 mm
221-024	zestaw Apollo 2/908	2	908 mm
221-027	zestaw Apollo 4/1213	4	1213 mm
221-029	zestaw Apollo 4/1518	4	1518 mm
221-031	zestaw Apollo 4/1822	4	1822 mm
Skład zestawu		zestaw na 2 skrzydła	zestaw na 4 skrzydła
	prowadnica stalowa biała z osadą czopu	1 szt.	1 szt.
132-015	czop górny	1 szt.	2 szt.
224-001	prowadnik górny	1 szt.	2 szt.
132-016	osada czopu dolnego	1 szt.	2 szt.
132-017	czop dolny	1 szt.	2 szt.
134-102	zawias	3 szt.	6 szt.
229-014	amortyzator pojedynczy	1 szt.	-
229-015	amortyzator podwójny	-	1 szt.
	wkręty	1 kpl.	1 kpl.
	instrukcja montażu	1 egz.	1 egz.



zestaw na 4 skrzydła



zestaw na 2 skrzydła



nr kat. 229-015



amortyzator podwójny

nr kat. 229-014



amortyzator pojedynczy

nr kat. 134-124



zawias sprężynowy satyna

nr kat. 134-125



zawias sprężynowy złoty

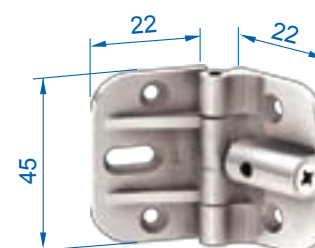
Dostępne długości prowadnic

nr kat.	opis	długość
223-001	prowadnica stalowa	603 mm
223-002	prowadnica stalowa	756 mm
223-003	prowadnica stalowa	806 mm
223-004	prowadnica stalowa	908 mm
223-007	prowadnica stalowa	1213 mm
223-009	prowadnica stalowa	1518 mm
223-011	prowadnica stalowa	1822 mm

Elementy dostępne poza zestawem

nr kat.	opis
134-124	zawias sprężynowy, satyna
134-125	zawias sprężynowy, złoty
134-126	zawias sprężynowy, srebrny

nr kat. 134-126

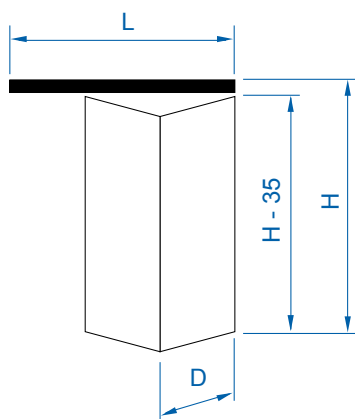


zawias sprężynowy srebrny

2 x 14 kg



4 x 14 kg



① $D = \frac{L}{2} - 4 \text{ mm}$

② $D = \frac{L}{4} - 3 \text{ mm}$

L - szerokość wnęki [mm]
D - szerokość skrzydła drzwi [mm]
H - wysokość światła otworu

CIĘŻAR SKRZYDŁA DRZWI

max. 25 kg (HP25)
max. 40 kg (HP40)

PROWADNICA

ALUMINIOWA

GRUBOŚĆ DRZWI

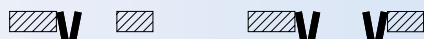
16 ÷ 40 mm

SZEROKOŚĆ DRZWI

max. 600 mm (HP25)
max. 750 mm (HP40)

System do składanych drzwi przejściowych, drzwi szaf, zabudów wnęk i podziału pomieszczeń.

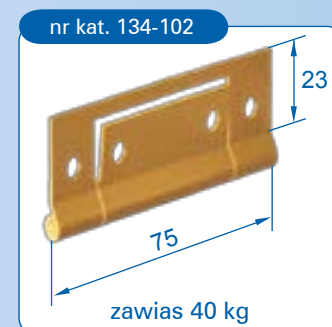
Uwaga: ciężar 25 lub 40 kg dotyczy każdego skrzydła drzwi w zestawie.

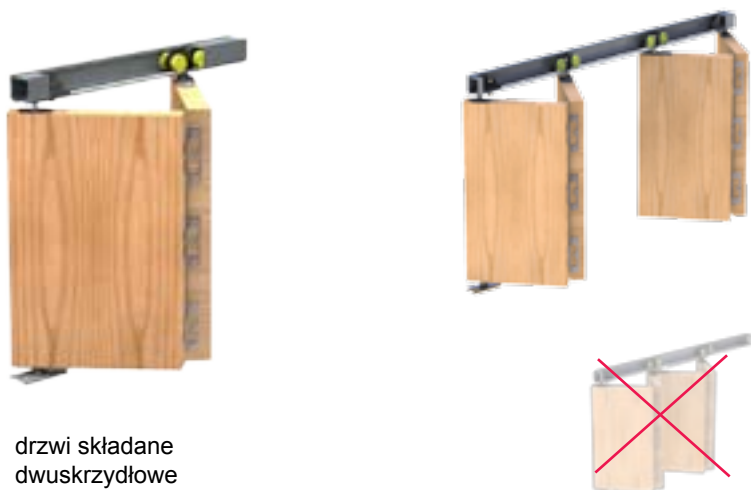


Zestawy z prowadnicą do drzwi dwuskrzydłowych, do 25 kg		
nr kat.	opis	długość prowadnicy
221-300	zestaw HP 2/25/120	1200 mm
221-301	zestaw HP 2/25/150	1500 mm

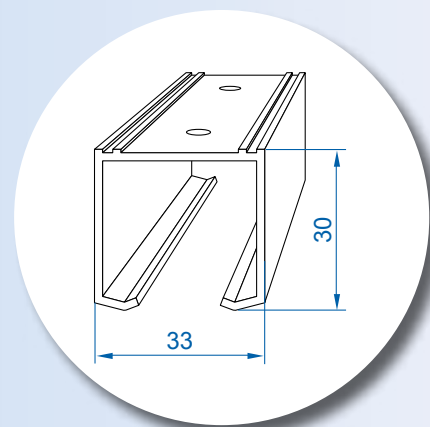
Zestawy z prowadnicą do drzwi dwuskrzydłowych, do 40 kg		
nr kat.	opis	długość prowadnicy
221-320	zestaw HP 2/40/120	1200 mm
221-321	zestaw HP 2/40/150	1500 mm

Skład zestawu z prowadnicą		
nr kat.	opis	ilość
	prowadnica aluminiowa H1	1 szt.
215-092	wózek HP25	1 szt.
215-093	wózek HP40	
132-021	czop górny z osadą	1 szt.
132-022	czop dolny z osadą	1 szt.
134-102	zawias 25 kg	3 szt.
134-121	zawias 40 kg	
	wkręty	1 kpl.
	instrukcja montażu	1 egz.





drzwi składane
dwuskrzydłowe



Dostępne długości prowadnic

nr kat.	opis	długość
214-380	H1/120 prowadnica aluminiowa	1200 mm
214-371	H1/150 prowadnica aluminiowa	1500 mm
214-372	H1/180 prowadnica aluminiowa	1800 mm
214-373	H1/200 prowadnica aluminiowa	2000 mm
214-375	H1/240 prowadnica aluminiowa	2400 mm
214-377	H1/300 prowadnica aluminiowa	3000 mm
214-378	H1/400 prowadnica aluminiowa	4000 mm
214-379	H1/600 prowadnica aluminiowa	6000 mm

Komplety złączek do drzwi dwuskrzydłowych

nr kat.	opis		
229-026	HP 2/25 kpl. złączek HERKULES PLUS do 25 kg.		
229-028	HP 2/40 kpl. złączek HERKULES PLUS do 40 kg.		
Skład kompletu złączek		HP 2/25	HP 2/40
215-092	wózek HP 25	1 szt.	
215-093	wózek HP 40		1 szt.
132-021	czop górny z osadą	1 szt.	1 szt.
132-022	czop dolny z osadą	1 szt.	1 szt.
134-121	zawias 25 kg	3 szt.	
134-102	zawias 40 kg		3 szt.
	wkręty	1 kpl.	1 kpl.
	instrukcja montażu	1 egz.	1 egz.

nr kat. 132-021



czop górny z osadą

nr kat. 132-022



czop dolny z osadą

Elementy dostępne poza zestawem

nr kat.	opis
219-082	klamra sufitowa
134-124	zawias sprężynowy, satyna
134-125	zawias sprężynowy, złoty
134-126	zawias sprężynowy, srebrny
219-489	przewodnik 1102
214-866	1109/200 ceownik stalowy, 25x17 mm, długość 2000 mm
214-867	1109/300 ceownik stalowy, 25x17 mm, długość 3000 mm
214-818	1109/400 ceownik stalowy, 25x17 mm, długość 4000 mm
214-819	1109/500 ceownik stalowy, 25x17 mm, długość 5000 mm
214-820	1109/600 ceownik stalowy, 25x17 mm, długość 6000 mm

nr kat. 219-082



klamra sufitowa

nr kat. 219-489



przewodnik 1102



ceownik stalowy ocynkowany 25x17 mm

Większy wybór przewodników i przewodnic dolnych na str. 57-58.

nr kat. 134-124



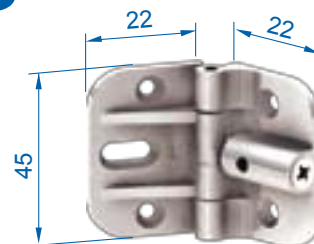
zawias sprężynowy satyna

nr kat. 135-125

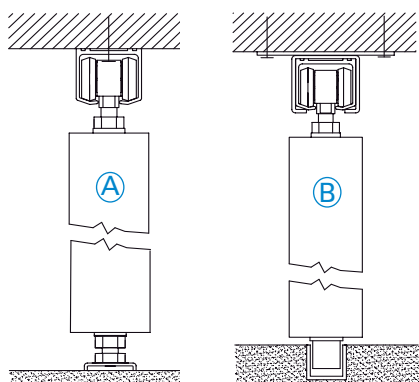


zawias sprężynowy złoty

nr kat. 134-126



zawias sprężynowy srebrny



Alternatywne rozwiązania prowadzenia dolnego oraz montażu przewodnicy:

A - brak prowadzenia dolnego, przewodnica mocowana bezpośrednio do sufitu

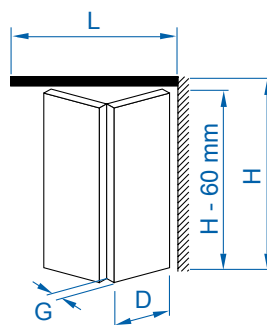
B - ceownik wpuszczany w podłogę, przewódnik z tuleją, przewodnica mocowana klamrą sufitową



$$D_{[mm]} = \frac{L_{[mm]} - X - 5}{2}$$



$$D_{[mm]} = \frac{L_{[mm]} - 2X - 8}{4}$$



max. ciężar skrzydła	D maks. szerokość skrzydła
25 kg	600 mm
40 kg	750 mm

L - długość przewodnicy [mm]
 D - szerokość skrzydła drzwi [mm]
 G - grubość skrzydła drzwi [mm]
 X - współczynnik zmiany szerokości drzwi związany z ich grubością
 H - wysokość światła otworu

G	16	18	22	25	28	32	40
X	2	2	3	3	4	4	6

SYSTEMY DO DRZWI I BRAM TECHNICZNYCH I PRZEMYSŁOWYCH, OKUCIA BUDOWLANE

SYSTEMY DO DRZWI I BRAM PRZESUWNYCH

SPORTUB 3530
OBCIĄŻENIE 80 KG 45

SPORTUB 5040
OBCIĄŻENIE 150 KG 47

SPORTUB 6255
OBCIĄŻENIE 400 KG 49

SPORTUB 8570
OBCIĄŻENIE 2000 KG 51

SYSTEMY DO DRZWI I BRAM SKŁADANYCH

SPORTUB seria 500
DO DRZWI O JEDNAKOWYCH PANELACH 53

SPORTUB seria 600
DRZWI Z PIERWSZYM PANELEM WĄSKIM 55

AKCESORIA DO SYSTEMÓW SPORTUB 57

PROFILE USZCZELNIAJĄCE 59



CIĘŻAR SKRZYDŁA DRZWI

max. 80 kg

PROWADNICA

STAŁOWA OCYNKOWANA

GRUBOŚĆ DRZWI

min. 22 mm

Doskonałej jakości system do przemysłowych drzwi przesuwnych.

- ◆ **specjalna konstrukcja wózków jezdnych zapewnia długotrwałą i bezawaryjną pracę do zastosowań wewnątrz i na zewnątrz pomieszczeń**



Śruby nośne w wózkach i klamrach - M10

Komplet złączek do drzwi do 80 kg		
nr kat.	opis	ilość
219-516	3530GV kpl. złączek SPORTUB do drzwi do 80 kg	
Skład kompletu złączek		
215-319	0235A wózek z rolkami stalowymi	2 szt.
219-487	0036 uchwyt mocujący, prosty	2 szt.
219-479	3531 klamra mocująca	6 szt.
219-401	3531MC klamra łącząca	1 szt.
219-483	3533 wspornik klamry	7 szt.
219-486	3540 zaślepka prowadnicy	2 szt.
219-489	1102 prowadnik dolny	2 szt.
219-490	1086 stoper	2 szt.
337-755	1298 uchwyt	1 szt.

Prowadnice stalowe	
nr kat.	opis
214-865	3530/200 prowadnica stalowa, długość 2000 mm
214-848	3530/300 prowadnica stalowa, długość 3000 mm
214-806	3530/400 prowadnica stalowa, długość 4000 mm
214-807	3530/500 prowadnica stalowa, długość 5000 mm
214-808	3530/600 prowadnica stalowa, długość 6000 mm
Łuk prowadnicy	
214-905	3530C łuk prowadnicy 3530, promień 500 mm

Elementy systemu	
215-319	0235A wózek z rolkami stalowymi
215-304	0235D wózek z rolkami z tworzywa
215-303	2232 wózek z kółkami stalowymi
215-323	2235 wózek z kółkami stalowymi
219-488	0031 uchwyt mocujący, M10, 2-częściowy
219-487	0036 uchwyt mocujący, prosty
219-405	0037 uchwyt mocujący, M10, boczny
219-403	1098 stoper
219-490	1086 stoper



prowadnica stalowa ocynkowana 3530

nr kat. 215-303



wózek 0235



wózek 2232

nr kat. 215-323



wózek 2235

nr kat. 219-488



uchwyt 0031

nr kat. 219-403



stoper 1098

nr kat. 219-487



uchwyt 0036

nr kat. 219-490

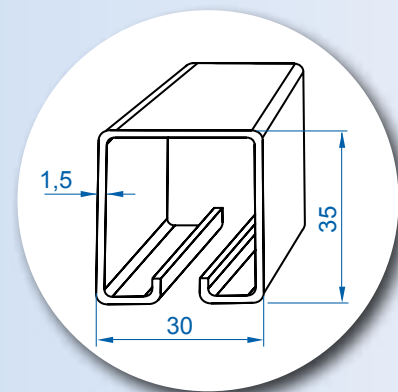
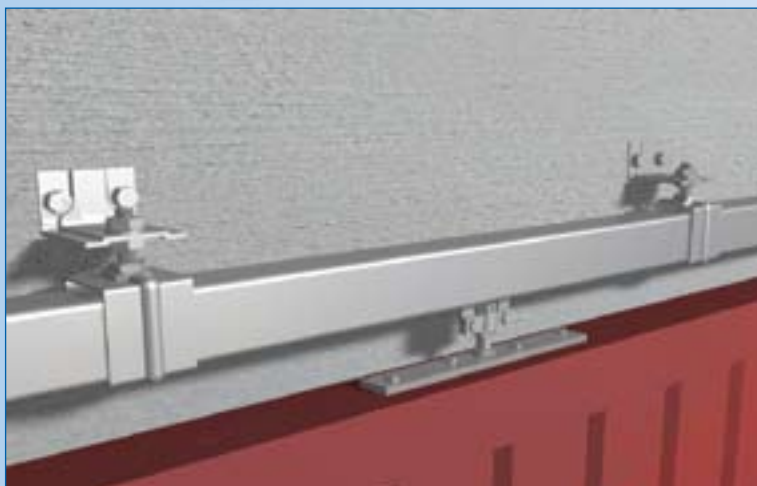


stoper 1086

nr kat. 219-405



uchwyt 0037



Elementy systemu, c.d.

nr kat.	opis
219-480	3531L klamra mocująca, trzpień M10x90
219-479	3531 klamra mocująca, trzpień M10x30
219-484	3631 klamra mocująca, mocowana do ściany
219-407	3634 klamra mocująca, mocowana do sufitu
219-481	3531M klamra łącząca
219-401	3531MC klamra łącząca
219-418	3537 wspornik klamry, podwieszany do teownika
219-406	3534 wspornik klamry, górny
219-483	3533 wspornik klamry
219-419	3535 wspornik klamry, podwójny, do wmurowania, boczny
219-414	3536 wspornik klamry, podwójny, boczny
219-482	3532 wspornik klamry, do wmurowania, boczny
219-489	1102 prowadnik
219-486	3540 zaślepka
337-755	1298 uchwyt

nr kat. 219-480



klamra 3531L

nr kat. 219-479



klamra 3531

nr kat. 219-484



klamra 3631

nr kat. 219-407



klamra 3634

nr kat. 219-481



klamra 3531M

nr kat. 219-401



klamra 3531MC

nr kat. 219-418



wspornik 3537

nr kat. 219-406



wspornik 3534

nr kat. 219-483



wspornik 3533

nr kat. 219-486



zaślepka 3540

nr kat. 337-755



uchwyt 1298

nr kat. 219-419



wspornik 3535

nr kat. 219-414



wspornik 3536

nr kat. 219-482



wspornik 3532

nr kat. 219-489



prowadnik 1102

CIĘŻAR SKRZYDŁA DRZWI

max. 150 kg

PROWADNICA

STAŁOWA OCYNKOWANA

GRUBOŚĆ DRZWI

min. 25 mm

Doskonałej jakości system do przemysłowych drzwi przesuwnych.

◆ **do zastosowań wewnątrz i na zewnątrz wiat, magazynów, hal produkcyjnych itp.**

Śruby nośne w wózkach i klamrach - M12

Komplet złączek do drzwi lub bramy przesuwnej, do 150 kg

nr kat.	opis	ilość
219-517	5040GV kpl. złączek SPORTUB dla drzwi do 150 kg	
Skład kompletu złączek		
215-320	0255A wózek z rolkami stalowymi	2 szt.
219-499	0056 uchwyt mocujący, prosty	2 szt.
219-491	5041 klamra mocująca	8 szt.
219-402	5041MC klamra łącząca	1 szt.
219-495	5043 wspornik klamry	9 szt.
219-498	5050 zaślepka prowadnicy	2 szt.
219-501	1099 prowadnik dolny	2 szt.
219-502	2091 stoper	2 szt.
337-755	1298 uchwyt	1 szt.

Prowadnice stalowe

nr kat.	opis
214-870	5040/200 prowadnica stalowa, długość 2000 mm
214-860	5040/300 prowadnica stalowa, długość 3000 mm
214-800	5040/400 prowadnica stalowa, długość 4000 mm
214-801	5040/500 prowadnica stalowa, długość 5000 mm
214-802	5040/600 prowadnica stalowa, długość 6000 mm

Łuk prowadnicy

214-900	5040C łuk prowadnicy 5040, promień 600 mm
---------	---

Elementy systemu

215-320	0255A wózek z rolkami stalowymi
215-333	0255D wózek z rolkami z tworzywa
215-305	2252 wózek z kółkami stalowymi
215-301	2255 wózek z kółkami stalowymi
215-306	0251A wózek z rolkami stalowymi
215-367	0251D wózek z rolkami z tworzywa
219-499	0056 uchwyt mocujący, prosty
219-408	0055 uchwyt mocujący, Ø12, do przyspawania
219-500	0051 uchwyt mocujący, M12, 2-częściowy
219-502	2091 stoper
219-403	1098 stoper

nr kat. 219-499



uchwyt 0056

nr kat. 219-408



uchwyt 0055



prowadnica stalowa ocynkowana 5040

nr kat. 215-305



wózek 2252



wózek 0255

nr kat. 215-301



wózek 2255

nr kat. 219-500



uchwyt 0051

nr kat. 219-403



stoper 1098

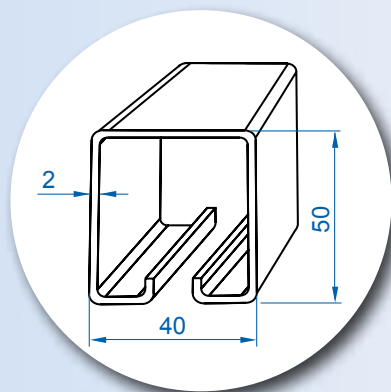
nr kat. 219-502



stoper 2091



wózek 0251



Elementy systemu, c.d.

nr kat.	opis
219-492	5041L klamra mocująca, trzpień M12x104
219-491	5041 klamra mocująca, trzpień M12x49
219-415	5141 klamra mocująca, mocowana do ściany
219-402	5041MC klamra łącząca
219-404	5144 klamra mocująca, mocowana do sufitu
219-493	5041M klamra łącząca
219-552	5047 wspornik klamry, podwieszany do teownika
219-522	5044 wspornik klamry, górny
219-495	5043 wspornik klamry
219-731	5045 wspornik klamry, podwójny, do wmurowania, boczny
219-497	5046 wspornik klamry, podwójny, boczny
219-494	5042 wspornik klamry, do wmurowania, boczny
219-501	1099 prowadnik
337-750	1290 uchwyt wpuszczany, 200x90 mm
337-753	1290X uchwyt wpuszczany, 200x90 mm, ze stali nierdzewnej
337-755	1298 uchwyt, 245 mm
219-498	5050 zaślepka

nr kat. 219-492



klamra 5041L

nr kat. 219-491



klamra 5041

nr kat. 219-415



klamra 5141

nr kat. 219-402



klamra 5041MC

nr kat. 219-404



klamra 5144

nr kat. 219-493



klamra 5041M

nr kat. 219-552



wspornik 5047

nr kat. 219-522



wspornik 5044

nr kat. 219-495



wspornik 5043



uchwyt 1290

nr kat. 337-755



uchwyt 1298

nr kat. 219-731



wspornik 5045

nr kat. 219-497



wspornik 5046

nr kat. 219-494



wspornik 5042

nr kat. 219-498



zaślepka 5050

nr kat. 219-501



prowadnik 1099

CIĘŻAR SKRZYDŁA DRZWI

max. 400 kg

PROWADNICA

STAŁOWA OCYNKOWANA

GRUBOŚĆ DRZWI

min. 35 mm

Wysokiej jakości system do przemysłowych drzwi przesuwnych.

- ◆ **idealne wewnątrz i na zewnątrz hal magazynowych i produkcyjnych, wiat, zadaszeń.**

Śruby nośne w wózkach i klamrach - M14

Komplet złączek do drzwi lub bramy przesuwnej, do 300 kg

nr kat.	opis	ilość
219-518	6255GV kpl. złączek SPORTUB dla drzwi do 300 kg	
Skład kompletu złączek		
215-307	2262A wózek z kółkami stalowymi	2 szt.
219-512	0066 uchwyt mocujący, prosty	2 szt.
219-503	6256 klamra mocująca	12 szt.
219-395	6256MC klamra łącząca	1 szt.
219-507	6258 wspornik klamry	13 szt.
219-511	6265 zaślepka prowadnicy	2 szt.
219-556	1101 prowadnik dolny	2 szt.
219-515	2094 stoper	2 szt.
337-751	1297 uchwyt 265x40x6 mm	1 szt.

Prowadnice stalowe

nr kat.	opis
214-871	6255/300 prowadnica stalowa, długość 3000 mm
214-803	6255/400 prowadnica stalowa, długość 4000 mm
214-804	6255/500 prowadnica stalowa, długość 5000 mm
214-805	6255/600 prowadnica stalowa, długość 6000 mm

Łuk prowadnicy

214-916	6255C łuk prowadnicy 6255, promień 800 mm
----------------	---

Elementy systemu

215-307	0265 wózek z rolkami stalowymi	300 kg	ciężar drzwi
215-417	0265D wózek z rolkami z tworzywa		
215-392	2262 wózek z kółkami z tworzywa	400 kg	
215-321	2265 wózek z kółkami z tworzywa		
215-308	0261 wózek z rolkami stalowymi		
215-328	2262A wózek z kółkami stalowymi		
215-322	2265A wózek z kółkami stalowymi		
219-512	0066 uchwyt mocujący, prosty		
219-411	0065 uchwyt mocujący Ø14, do przyspawania		
219-513	0061 uchwyt mocujący M14, 2-częściowy		
219-515	2094 stoper		
219-531	2098 stoper		

nr kat. 219-512



uchwyt 0066

nr kat. 219-411



uchwyt 0065



prowadnica stalowa ocynkowana 6255



wózek 0265



wózek 2262



wózek 2265

nr kat. 219-513



uchwyt 0061

nr kat. 219-531



stoper 2098

nr kat. 215-308

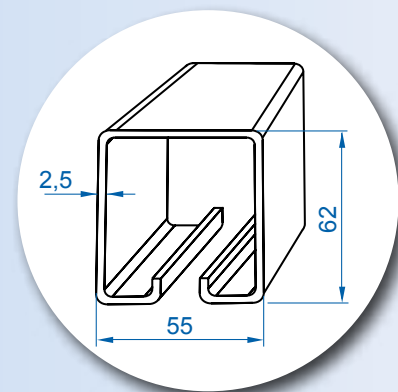


wózek 0261

nr kat. 219-515



stoper 2094



Elementy systemu, c.d.

nr kat.	opis
219-504	6256L klamra mocująca, trzpień M14x104
219-503	6256 klamra mocująca, trzpień M14x49
219-508	6356 klamra mocująca, mocowana do ściany
219-410	6359 klamra mocująca, mocowana do sufitu
219-505	6256M klamra łącząca
219-395	6256MC klamra łącząca
219-767	6262 wspornik klamry, podwieszany do teownika
219-409	6259 wspornik klamry, górny
219-507	6258 wspornik klamry
219-766	6260 wspornik klamry, podwójny, do wmurowania, boczny
219-510	6261 wspornik klamry, podwójny, boczny
219-506	6257 wspornik klamry, do wmurowania, boczny
219-556	1101 prowadnik
219-511	6258 zaślepka
337-751	1297 uchwyt 265x40x6 mm

nr kat. 219-504



klamra 6256L

nr kat. 219-503



klamra 6256

nr kat. 219-508



klamra 6356

nr kat. 219-395



klamra
6256MC

nr kat. 219-410



klamra 6359

nr kat. 219-505



klamra
6256M

nr kat. 219-767



wspornik
6262

nr kat. 219-409



wspornik 6259

nr kat. 219-507



wspornik 6258

nr kat. 219-511



zaślepka 6265

nr kat. 337-751



uchwyt
1297

nr kat. 219-766



wspornik
6260

nr kat. 219-510



wspornik 6261

nr kat. 219-506



wspornik 6257

nr kat. 219-556



prowadnik 1101

CIĘŻAR SKRZYDŁA BRAMY

max. 2000 kg

PROWADNICA

STALOWA OCYNKOWANA

GRUBOŚĆ DRZWI

min. 45 mm

Wysokiej jakości elementy do ciężkich przemysłowych bram przesuwnych.

◆ **do zastosowań wewnątrz i na zewnątrz hangarów, magazynów, hal.**

Śruby nośne w wózkach i klamrach - M16 (600 i 800 kg) i M20 (1200 i 2000 kg, wersja S)



Prowadnice stalowe			
nr kat.	opis		
214-856	8570/400 prowadnica stalowa, długość 4000 mm		
214-855	8570/500 prowadnica stalowa, długość 5000 mm		
214-854	8570/600 prowadnica stalowa, długość 6000 mm		
Łuk prowadnicy			
214-913	8570C łuk prowadnicy 8570, promień 1000 mm		
Elementy systemu			
215-334	0285 wózek z rolkami stalowymi	600 kg	ciężar skrzydła bramy
215-353	2285 wózek z kółkami z tworzywa		
215-393	0281 wózek z rolkami stalowymi	800 kg	
215-335	2285A wózek z kółkami stalowymi		
215-357	2285S wózek z kółkami stalowymi	1200 kg	
215-324	0281S wózek z rolkami stalowymi		
215-398	0285S wózek z rolkami stalowymi	2000 kg	
215-350	0288S wózek z rolkami stalowymi		
215-336	2288S wózek z kółkami stalowymi		
219-534	0086 uchwyt mocujący, M16, prosty		
219-551	0086S uchwyt mocujący, M20, prosty		
219-571	0081 uchwyt mocujący, M16, 2-częściowy		
219-531	2098 stoper		
219-563	2095 stoper		



prowadnica stalowa ocynkowana 8570



wózek 0285



wózek 2285



nr kat. 219-571

uchwyt 0081



wózek 0281



nr kat. 219-531

stoper 2098



nr kat. 219-563

stoper 2095



nr kat. 215-350

wózek 288S

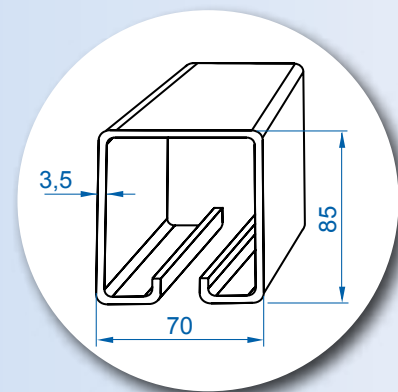


nr kat. 215-336

wózek 2288S



uchwyt 0086



Elementy systemu, c.d.

nr kat.	opis
219-536	8571L klamra mocująca, trzpień M20x125
219-568	8571 klamra mocująca, trzpień M20x60
219-569	8578M klamra łącząca
219-572	8577 wspornik klamry, podwieszany do teownika
219-762	8574 wspornik klamry
219-537	8573 wspornik klamry
219-573	8573S wspornik klamry
219-770	8575 wspornik klamry, podwójny, do wmurowania, boczny
219-771	8572 wspornik klamry, do wmurowania, boczny
219-729	8576 wspornik klamry, podwójny, boczny
219-769	8576S wspornik klamry, podwójny, boczny
219-768	0085 uchwyt mocujący, $\varnothing 16$, do przyspawania
219-570	0085S uchwyt mocujący, $\varnothing 20$, do przyspawania
219-550	8580 zaślepka prowadnicy

nr kat. 219-536



klamra 8571L

nr kat. 219-568



klamra 8571

nr kat. 219-569



klamra
8578M

nr kat. 219-550



zaślepka
8580



uchwyt 0085

nr kat. 219-572

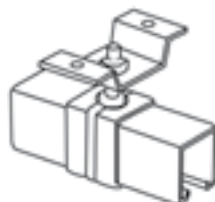


wspornik 8577

nr kat. 219-762



wspornik 8574



wspornik 8573

nr kat. 219-770



wspornik 8575

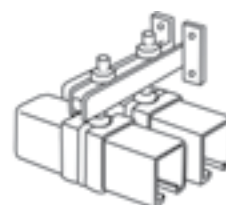
nr kat. 219-771



wspornik 8572



wspornik 8576



CIĘŻAR SKRZYDŁA DRZWI max. 20, 38, 75, 150 kg

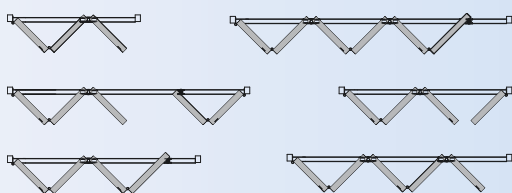
PROWADNICA STALOWA OCYNKOWANA

SZEROKOŚĆ SKRZYDŁA DRZWI max. 900 mm

Drzwi i bramy składane o jednakowej szerokości skrzydeł.

- ◆ do zastosowań wewnątrz i na zewnątrz hangarów, magazynów, hal
- ◆ pełne otwarcie drzwi
- ◆ otwarte drzwi zajmują mało miejsca

Przykładowe rozwiązania:



Ciężar skrzydła drzwi do 20 kg

nr kat.	opis	
	3530 prowadnica stalowa ocynkowana, dostępne długości - patrz str. 45	
	1109 ceownik 25x17 stalowy ocynkowany, dostępne długości - patrz str. 57	
215-326	0532 wózek z zawiasem (nośność do 40 kg)	M10
215-327	0532E wózek końcowy (nośność do 20 kg)	
219-545	1104 prowadnik dolny z zawiasem do ceownika 25x17	
219-540	1104E prowadnik dolny końcowy do ceownika 25x17	
219-700	1510C zawias 80x60, z osią $\varnothing 10$	
219-813	1109M łącznik do ceownika 25x17	



wózek z zawiasem



wózek końcowy

Ciężar skrzydła drzwi do 38 kg

nr kat.	opis	
	5040 prowadnica stalowa ocynkowana, dostępne długości - patrz str. 47	
	1110 ceownik 30x30 stalowy, ocynkowany, dostępne długości - patrz str. 57	
215-359	0552 wózek z zawiasem (nośność do 75 kg)	M12
215-358	0552E wózek końcowy (nośność do 37 kg)	
219-549	1105 prowadnik dolny z zawiasem do ceownika 30x30	M8
219-706	1105E prowadnik dolny końcowy do ceownika 30x30	
219-548	1512C zawias 85x85, z osią $\varnothing 12$	
219-734	1110M łącznik do ceownika 30x30	



prowadnik dolny z zawiasem



prowadnik końcowy



ceowniki 1109, 1110, 1115



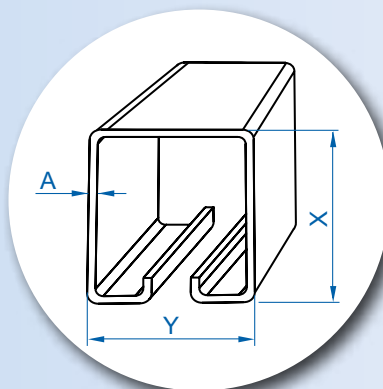
łączniki ceowników 1109M, 1110M, 1115M



zawiasy 1510C, 1105C



zawiasy 1514C, 1516C



X [mm]	Y [mm]	A [mm]
35	30	1,5
50	40	2
62	55	2,5
85	70	3,5

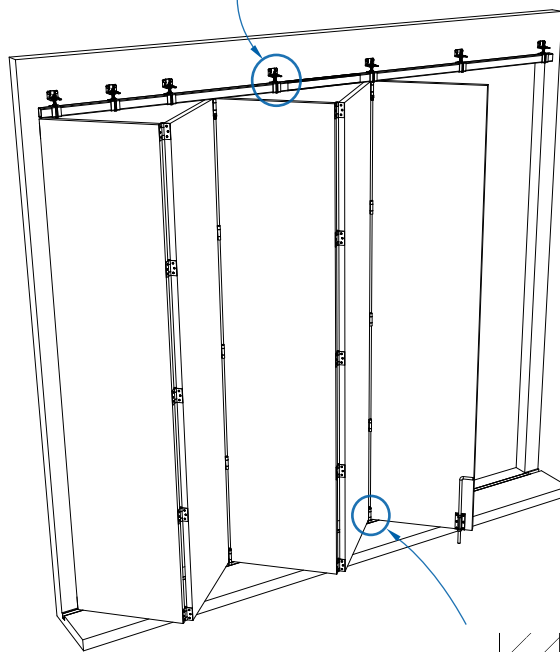
Ciężar skrzydła drzwi do 75 kg

nr kat.	opis	
	6255 prowadnica stalowa ocynkowana, dostępne długości - patrz str. 49	
	1110 ceownik 30x30 stalowy ocynkowany, dostępne długości - patrz str. 57	
215-368	0562 wózek z zawiasem (nośność do 150 kg)	M12
215-370	0562E wózek końcowy (nośność do 75 kg)	M12
219-732	1106 prowadnik dolny z zawiasem do ceownika 30x30	M14
219-733	1106E prowadnik dolny końcowy do ceownika 30x30	M14
219-707	1514C zawias 120x100, z osią $\varnothing 14$	
219-734	1110M łącznik do ceownika 30x30	

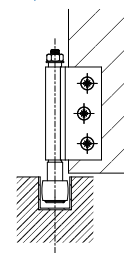
Ciężar skrzydła drzwi do 150 kg

nr kat.	opis	
	8570 prowadnica stalowa ocynkowana, dostępne długości - patrz str. 51	
214-824	1115/400 ceownik 50x60, stalowy ocynkowany, długość 4 m	
214-825	1115/500 ceownik 50x60, stalowy ocynkowany, długość 5 m	
214-826	1115/600 ceownik 50x60, stalowy ocynkowany, długość 6 m	
215-423	0582 wózek z zawiasem (nośność do 300 kg)	M16
215-424	0582E wózek końcowy (nośność do 150 kg)	M16
219-810	1114 prowadnik dolny z zawiasem do ceownika 50x60	
219-811	1114E prowadnik dolny końcowy do ceownika 50x60	
219-735	1516C zawias 120x100, z osią $\varnothing 14$	
219-812	1115M łącznik do ceownika 50x60	

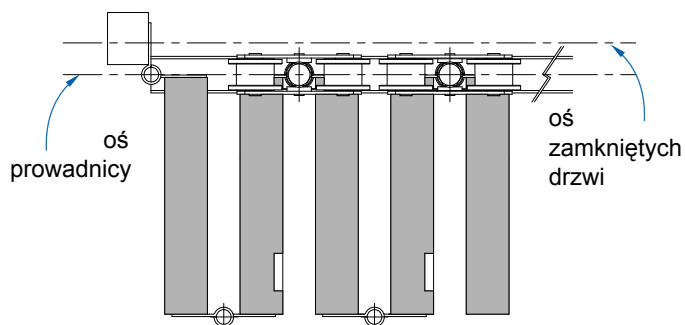
mocowania prowadnic, patrz str. 57



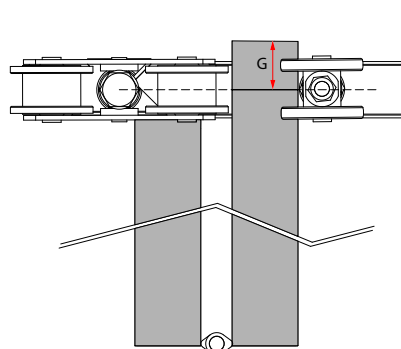
Do drzwi o łącznej wadze powyżej 500 kg należy zastosować klamry wzmacnione 8578MC lub 8578ML



Uwaga: oferujemy również wózki i zawiasy w wersji do przyspawania.



drzwi składane wieloskrzydłowe z ostatnim skrzydłem uchylnym



wózek	G [mm]
0532E	17
0552E	28
0562E	28,5
0582E	37

skrzydło drzwi z wózkiem końcowym

CIĘŻAR SKRZYDŁA DRZWI max. 40, 75, 150, 300 kg

PROWADNICA STALOWA OCYNKOWANA

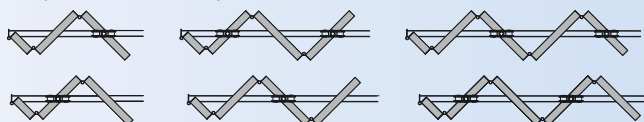
SZEROKOŚĆ SKRZYDŁA DRZWI max. 900 mm

Drzwi i bramy składane z jednym panelem wąskim.

- ◆ idealny do podziału dużych pomieszczeń (restauracji, sal wykładowych)
- ◆ płynne i lekkie składanie drzwi
- ◆ otwarte drzwi zajmują mało miejsca



Przykładowe rozwiązania:

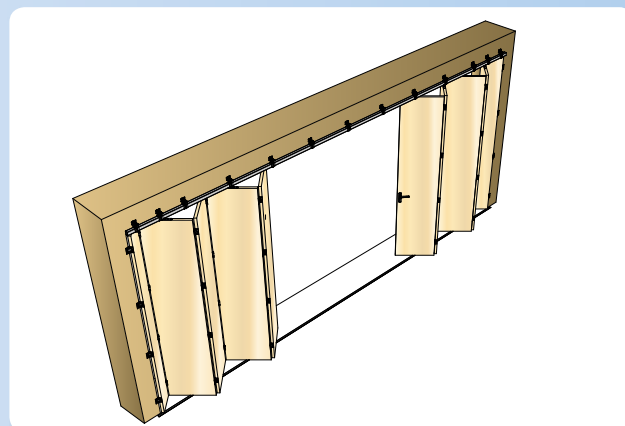


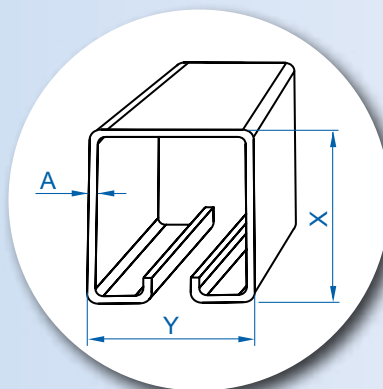
Ciężar skrzydła drzwi do 40 kg

nr kat.	opis	
	3530 prowadnica stalowa, ocynkowana, dostępne długości - patrz str. 45	
	1109 ceowniki 25x17, stalowy, ocynkowany, dostępne długości - patrz str. 57	
215-418	0633A wózek z rolkami stalowymi	M10
215-391	0633D wózek z rolkami z tworzywa	
219-487	0036 uchwyt mocujący prosty	
219-405	0037 uchwyt mocujący boczny	
219-488	0031 uchwyt mocujący 2-częściowy	
219-700	1510C zawias 80x60, z osią $\varnothing 10$	
219-553	1088 prowadnik z tuleją do ceownika 25x17	
219-489	1102 prowadnik z tuleją do ceownika 25x17	
219-813	1109M łącznik do ceownika 25x17	

Ciężar skrzydła drzwi do 75 kg

nr kat.	opis	
	5040 prowadnica stalowa, ocynkowana, dostępne długości - patrz str. 47	
	1110 ceownik 30x30, stalowy, ocynkowany, dostępne długości - patrz str. 57	
215-422	0653A wózek z rolkami stalowymi	M12
215-364	0653D wózek z rolkami z tworzywa	
219-499	0056 uchwyt mocujący prosty	
219-500	0051 uchwyt mocujący 2-częściowy	
219-700	1510C zawias mocujący 80x60, z osią $\varnothing 10$	
219-548	1512C zawias mocujący 85x85, z osią $\varnothing 12$	
219-554	1089 prowadnik z tuleją do ceownika 30x30	
219-501	1099 prowadnik z tuleją do ceownika 30x30	
219-734	1110M łącznik do ceownika 30x30	





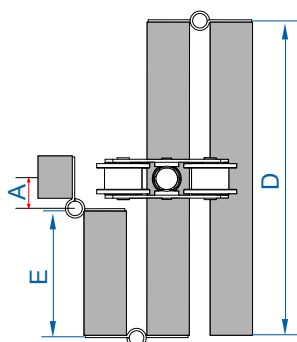
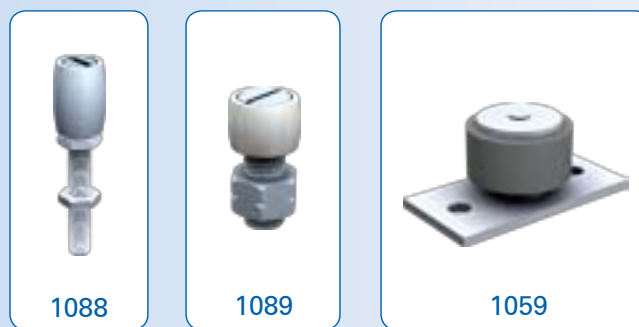
X [mm]	Y [mm]	A [mm]
35	30	1,5
50	40	2
62	55	2,5
85	70	3,5

Ciężar skrzydła drzwi do 150 kg

	6255 prowadnica stalowa, ocynkowana, dostępne długości - patrz str. 49	
	1110 ceownik 30x30, stalowy, ocynkowany, dostępne długości - patrz str. 57	
215-425	0663 wózek	M14
219-512	0066 uchwyt mocujący prosty	
219-513	0061 uchwyt mocujący 2-częściowy	
219-548	1512C zawias mocujący 85x85, z osią ø12	
219-707	1514C zawias mocujący 120x100, z osią ø14	
219-554	1089 prowadnik z tuleją do ceownika 30x30	
219-556	1101 prowadnik z tuleją do ceownika 30x30	
219-734	1110M łącznik do ceownika 30x30	

Ciężar skrzydła drzwi do 300 kg

	8570 prowadnica stalowa, ocynkowana, dostępne długości - patrz str. 51	
	1115 ceownik 50x60, stalowy, ocynkowany, dostępne długości - patrz str. 57	
215-426	0683 wózek	M16
219-534	0086 uchwyt mocujący prosty	
219-571	0081 uchwyt mocujący 2-częściowy	
219-735	1516C zawias mocujący 120x100, z osią ø16	
219-514	1059 prowadnik z tuleją do ceownika 50x60	
219-812	1115M łącznik do ceownika 50x60	

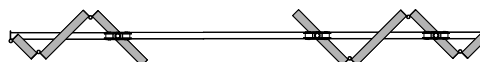


A - odległość pomiędzy
środkiem grubości
drzwi, a osią zawiasu
D - szerokość pełnego
skrzydła
E - szerokość wąskiego
skrzydła
L - szerokość otworu
n - ilość pełnych skrzydeł

Drzwi otwierane na dwie strony (z dwoma skrzydłami wąskimi):

$$D = \frac{L + 2 \times A}{n + 1}$$

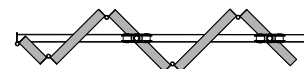
$$E = \frac{D}{2} - A$$

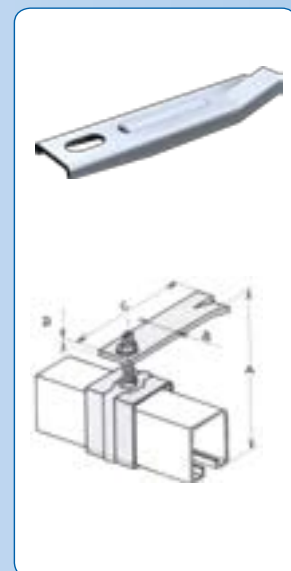
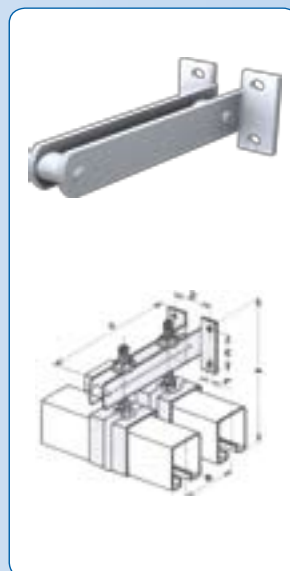
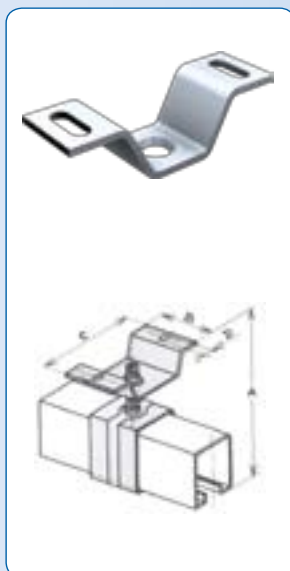
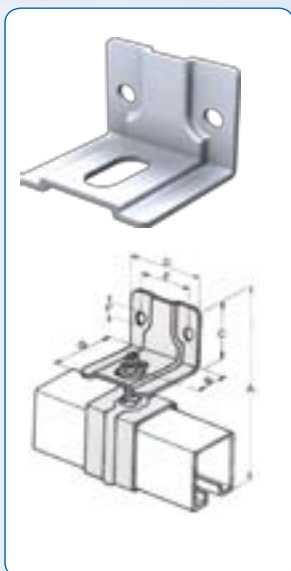


Drzwi otwierane w jedną stronę (z jednym skrzydłem wąskim):

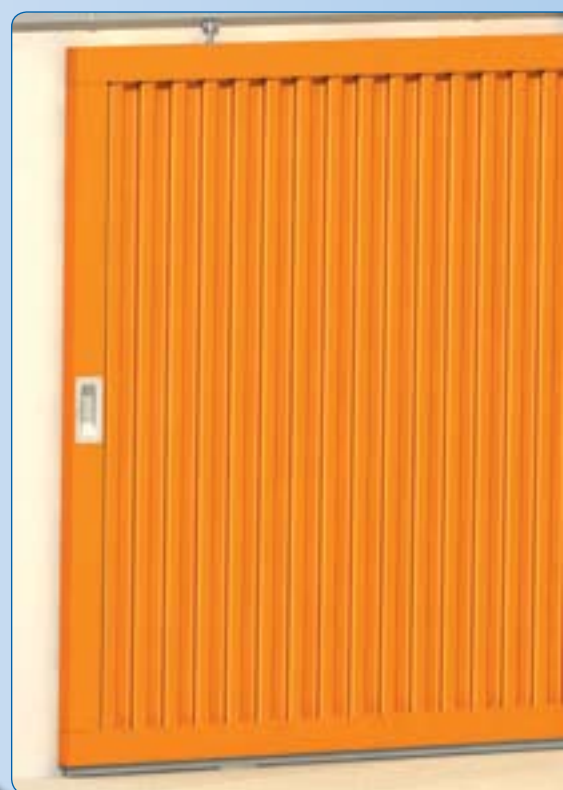
$$D = \frac{2 \times L + 2 \times A}{2 \times n + 1}$$

$$E = \frac{D}{2} - A$$

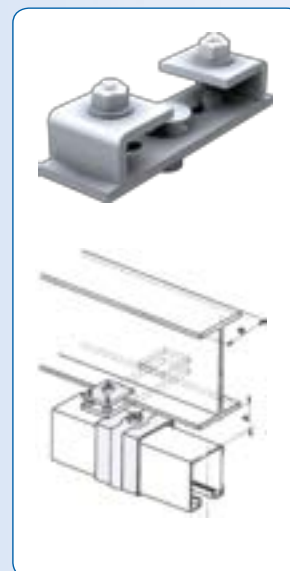
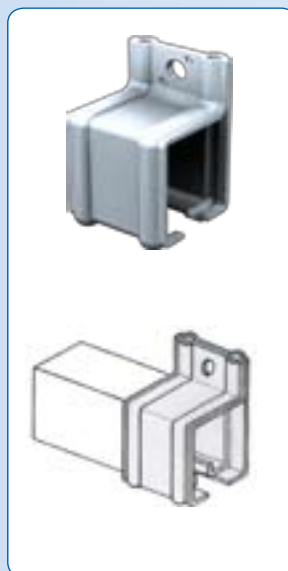
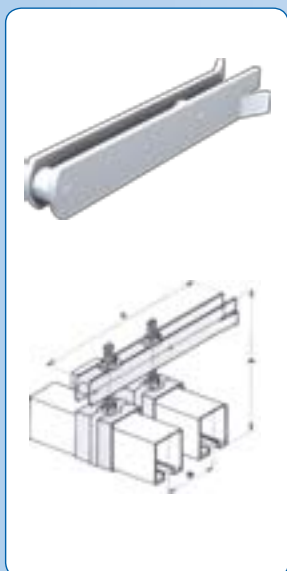




Dostępne długości ceowników	
nr kat.	opis
214-866	1109/200 ceownik stalowy, 25x17 mm, długość 2000 mm
214-867	1109/300 ceownik stalowy, 25x17 mm, długość 3000 mm
214-818	1109/400 ceownik stalowy, 25x17 mm, długość 4000 mm
214-819	1109/500 ceownik stalowy, 25x17 mm, długość 5000 mm
214-820	1109/600 ceownik stalowy, 25x17 mm, długość 6000 mm
214-879	1110/300 ceownik stalowy, 30x30 mm, długość 3000 mm
214-821	1110/400 ceownik stalowy, 30x30 mm, długość 4000 mm
214-822	1110/500 ceownik stalowy, 30x30 mm, długość 5000 mm
214-823	1110/600 ceownik stalowy, 30x30 mm, długość 6000 mm
Łuk ceownika	
214-918	1110C łuk ceownika, 30x30 mm, promień zmienny
214-907	1111C łuk ceownika, 30x30 mm, promień 600 mm
214-901	1112C łuk ceownika, 30x30 mm, promień 800 mm
214-914	1113C łuk ceownika, 30x30 mm, promień 1000 mm



- ◆ stalowe ceowniki jako element systemu prowadzenia dolnego
- ◆ dostępne w wymiarach 25x17 mm oraz 30x30 mm



Prowadniki do drzwi

nr kat.	opis
219-489	1102 prowadnik z tuleją do ceownika 25x17 mm
219-553	1088 prowadnik z tuleją do ceownika 25x17 mm
219-501	1099 prowadnik z tuleją do ceownika 30x30 mm
219-554	1089 prowadnik z tuleją do ceownika 30x30 mm
219-468	1110GN prowadnik do ceownika 30x30mm
219-465	1092V prowadnik do drzwi 23-123 mm, rolka Ø46
219-464	1091V prowadnik do drzwi, rolka Ø45
219-463	1090 prowadnik do drzwi, rolka Ø46

- ◆ antywahadłowe prowadniki dolne do drzwi przesuwnych
- ◆ dostępne w wielu rodzajach do różnych rozwiązań prowadzenia dolnego

nr kat. 219-464



prowadnik 1091V

nr kat. 219-463



prowadnik 1090

nr kat. 219-554



prowadnik 1089

nr kat. 219-501



prowadnik 1099

nr kat. 219-468



prowadnik 1110GN

nr kat. 219-465



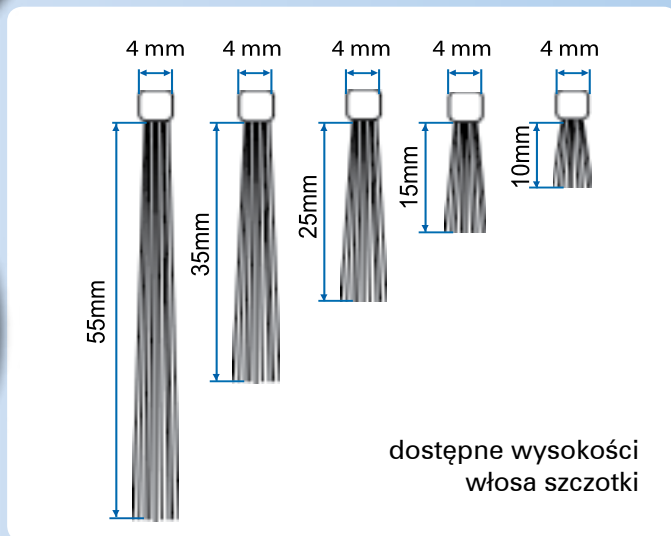
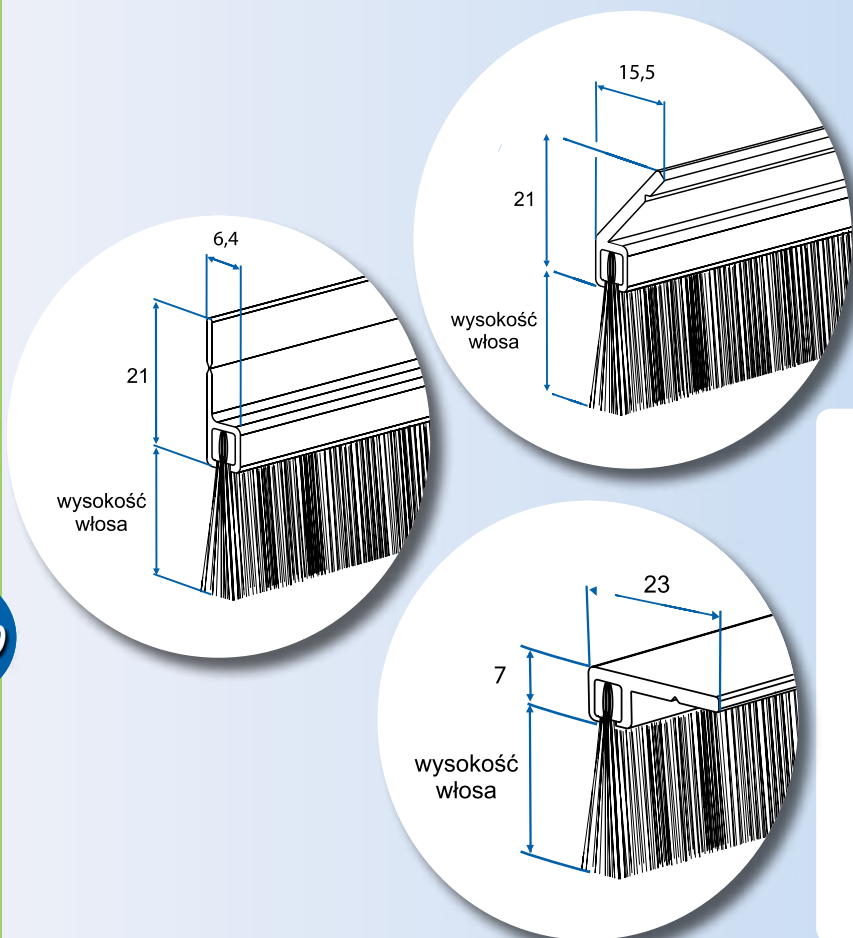
prowadnik 1092V

Doskonałej jakości profile uszczelniające niezbędne wszędzie tam, gdzie konieczne jest uszczelnienie drzwi wiat, hangarów, pomieszczeń gospodarczych.

Szeroki zakres wysokości włosa szczotki umożliwia zastosowanie do uszczelniania szczelin o wielkości do 55 mm



Profile aluminiowe			
nr kat.	opis	wysokość włosa	długość
361-100	profil aluminiowy prosty	-	3000 mm
361-130			2000 mm
361-102	profil aluminiowy 90°	-	3000 mm
361-129			2000 mm
361-101	profil aluminiowy 45°	-	3000 mm
361-137			2000 mm
Szczotki do profili aluminiowych			
361-107	szczotka do profilu	10 mm	3000 mm
361-136			2000 mm
361-103	szczotka do profilu	15 mm	3000 mm
361-135			2000 mm
361-104	szczotka do profilu	25 mm	3000 mm
361-134			2000 mm
361-105	szczotka do profilu	35 mm	3000 mm
361-132			2000 mm
361-106	szczotka do profilu	55 mm	3000mm
361-133			2000mm





AKCESORIA MEBLOWE, WYPOSAŻENIE SZAF I GARDERÓB

SZCZOTKI PRZECIWKURZOWE	61
ZŁĄCZA MEBLOWE	63
WSPORNIKI MEBLOWE	64
PANTOGRAFY	65
KOSZE WYSUWANE	66
WIESZAKI NA KRAWATY, SPODNIE I PASKI	67
WIESZAKI, STOJAKI NA BUTY	68
DRAŻKI MEBLOWE	69
AKCESORIA DO DRAŻKÓW MEBLOWYCH	70
AKCESORIA MEBLOWE	71



Doskonałej jakości szczotki przeciwkurzowe i odbojowe.

Idealne do zastosowań w drzwiach przejściowych przesuwnych lub składanych i wszędzie tam, gdzie gromadzi się kurz.

Odporne na działanie temperatury, światła, a w szczególności promieniowania UV, wody i innych czynników atmosferycznych.

W kolorach: białym, czarnym, szarym oraz beżowym.

W wersji do wsuwania w profil lub samoprzylepnej.

Dostępna każda długość włosa - od 4 do 15 mm (co 1 mm), szerokość podstawy - 4.8 i 6.7 lub 6.9 mm.

Opakowania szczotki - rolki po 100, 250, 300, 550, 750 m.

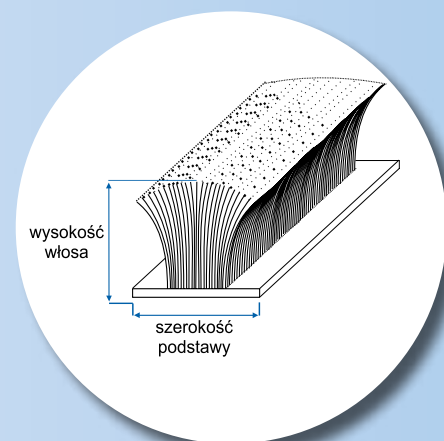


Szczotki samoprzylepne - rozmiary najbardziej popularne

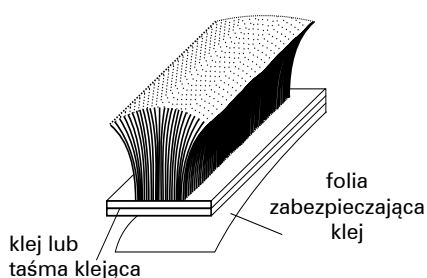
nr kat.	opis	szerokość podstawy	wysokość włosa
362-112	szczotka odbojowa, szara	4.8 mm	4 mm
362-114	szczotka odbojowa, szara	6.9 mm	6 mm
362-164	szczotka przeciwkurzowa, szara	6.9 mm	12 mm

Szczotki wsuwane w profil - rozmiary najbardziej popularne

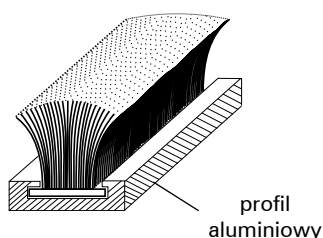
362-113	szczotka odbojowa, szara	4.8 mm	4 mm
362-110	szczotka odbojowa, szara	4.8 mm	6 mm
362-111	szczotka przeciwkurzowa, szara	4.8 mm	10 mm
362-103	szczotka przeciwkurzowa, szara	4.8 mm	13 mm
362-160	szczotka odbojowa, szara	6,9 mm	4 mm
362-180	szczotka przeciwkurzowa, szara	6,9 mm	13 mm
362-185	szczotka odbojowa, szara	14,5 mm	4 mm



szczotka samoprzylepna



szczotka wsuwana w profil



Przykłady zastosowania szczotki odbojowej w profilu drzwiowym



Przykład zastosowania wsuwanej szczotki przeciwkurzowej w systemie do drzwi przesuwnych HERKULES

SZCZOTKI PRZECIWKURZOWE

Szczotki pakowane w torebki z kolorową etykietą.

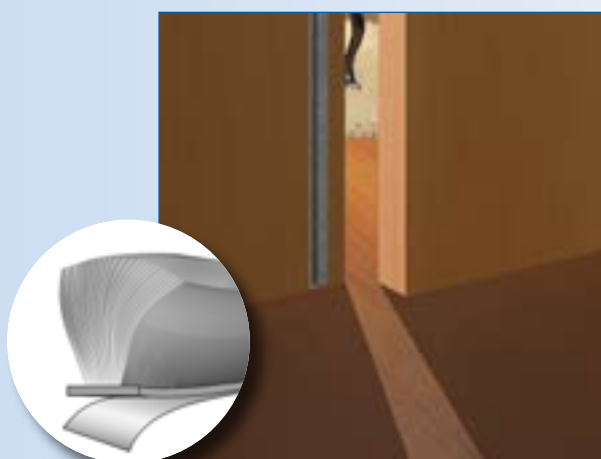


Szczotki w opakowaniach

nr kat.	opis	długość	szerokość podstawy	wysokość włosa
362-141	szczotka przeciwkurzowa samoprzylepna "niska" szara	11 mm	4.8 mm	4 mm
362-143	szczotka przeciwkurzowa samoprzylepna "niska" beżowa			
362-145	szczotka przeciwkurzowa samoprzylepna "niska" biała			
362-142	szczotka przeciwkurzowa samoprzylepna "wysoka" szara	5,5 mm	6.9 mm	12 mm
362-144	szczotka przeciwkurzowa samoprzylepna "wysoka" beżowa			
362-146	szczotka przeciwkurzowa samoprzylepna "wysoka" biała			



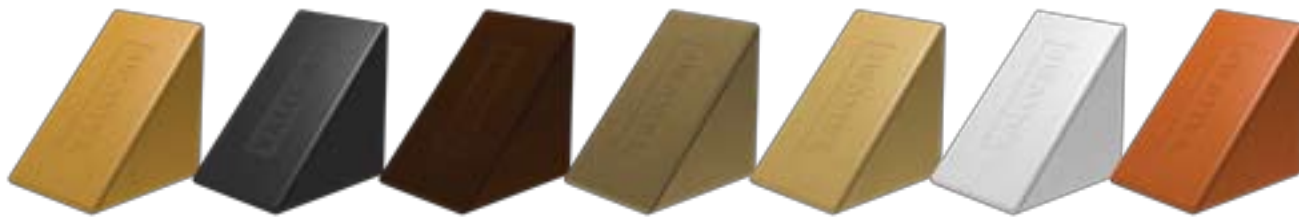
Przykład zastosowania szczotki przeciwkurzowej niskiej.



Przykład zastosowania szczotki przeciwkurzowej wysokiej.

Stosowanie szczotek odbojowych i przeciwkurzowych w drzwiach przesuwanych jest doskonałym rozwiązaniem zabezpieczającym je przed głośnym zamykaniem i przedostawaniem się kurzu do wnętrza. Oferujemy dwa rodzaje szczotek: wysoką - przeciwkurzową i niską - odbojową. Szczotka przeciwkurzowa służy do uszczelniania drzwi między przesuwającymi się elementami i zabezpiecza przed przedostawaniem się kurzu. Szczotka odbojowa pełni dwie funkcje, uszczelnia drzwi oraz zabezpiecza przed trzaskaniem i głośnym zamykaniem drzwi.

Oferujemy pakowanie szczotek w różnych kolorach (szary, biały, brązowy, czarny), oraz w różnych wymiarach, długościach, szczotki wsuwane do profili (bez kleju), opakowania z marką klienta (logo, adres, kolorystyka, wzornictwo).

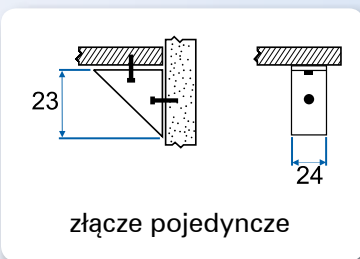


złącza meblowe

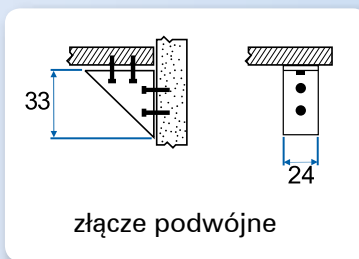


Uniwersalne złącza meblowe:

- ◆ do trwałego i solidnego łączenia płyt meblowych
- ◆ dostępne w wersji pojedynczej lub podwójnej
- ◆ dostępne kolory - buk, czarny, brąz, beż, sosna, biały, wiśnia lub inne na życzenie
- ◆ możliwość dowolnego sposobu konfekcjonowania towaru



złącze pojedyncze



złącze podwójne



Złącza meblowe luzem	
podwójne	
nr kat.	opis
141-059	złącze meblowe podwójne, białe
141-060	złącze meblowe podwójne, beżowe
141-061	złącze meblowe podwójne, brązowe
141-062	złącze meblowe podwójne, czarne
141-073	złącze meblowe podwójne, jasny buk
141-074	złącze meblowe podwójne, sosna
141-075	złącze meblowe podwójne, wiśnia
pojedyncze	
141-038	złącze meblowe pojedyncze, białe
141-058	złącze meblowe pojedyncze, beżowe
141-076	złącze meblowe pojedyncze, jasny buk
141-078	złącze meblowe pojedyncze, wiśnia
141-039	złącze meblowe pojedyncze, brązowe
141-077	złącze meblowe pojedyncze, sosna
141-040	złącze meblowe pojedyncze, czarne

Złącza meblowe pakowane po 12 szt.	
podwójne	
nr kat.	opis
141-170	złącze meblowe podwójne, białe
141-171	złącze meblowe podwójne, czarne
141-172	złącze meblowe podwójne, beżowe
141-173	złącze meblowe podwójne, brązowe
141-174	złącze meblowe podwójne, sosna
141-175	złącze meblowe podwójne, wiśnia
141-176	złącze meblowe podwójne, jasny buk
pojedyncze	
141-160	złącze meblowe pojedyncze, białe
141-161	złącze meblowe pojedyncze, czarne
141-162	złącze meblowe pojedyncze, beżowe
141-163	złącze meblowe pojedyncze, brązowe
141-164	złącze meblowe pojedyncze, sosna
141-165	złącze meblowe pojedyncze, wiśnia
141-166	złącze meblowe pojedyncze, jasny buk



kątowniki montażowe

- ◆ do bardzo trwałego i solidnego łączenia elementów mebli
- ◆ dostępne w trzech kolorach - lakier biały, czarny, ocynk srebrny

Kątowniki montażowe	
nr kat.	opis
182-034	kątownik montażowy 30 mm, biały
182-033	kątownik montażowy 30 mm, czarny
182-029	kątownik montażowy 30 mm, ocynk
182-030	kątownik montażowy 50 mm, ocynk
182-031	kątownik montażowy 75 mm, ocynk
182-032	kątownik montażowy 100 mm, ocynk

podnośnik gazowy



- ◆ w ofercie również dla wąskiej ramki
- ◆ dostępne dla różnych obciążeń
- ◆ łatwy montaż

Podnośniki gazowe	
nr kat.	opis
453-143	podnośnik gazowy 40 N/160mm
453-129	podnośnik gazowy 50 N
453-125	podnośnik gazowy 80 N
453-122	podnośnik gazowy 100 N
453-126	podnośnik gazowy 120 N
453-120	podnośnik gazowy 150 N

kątownik rozkładany



- ◆ do zastosowania jako składana podpórka do blatów i półek
- ◆ dostępne długości ramienia - 200, 300 oraz 400 mm
- ◆ dostępne w dwóch kolorach - chrom oraz biały

Kątowniki rozkładane do blatów, chrom	
nr kat.	opis
182-026	kątownik rozkładany, chrom, 200 mm
182-039	kątownik rozkładany, chrom, 300 mm
182-028	kątownik rozkładany, chrom, 400 mm
182-025	kątownik rozkładany MAXI, chrom, 400 mm
Kątowniki rozkładane do blatów, biały	
182-027	kątownik rozkładany, biały, 300 mm
182-038	kątownik rozkładany, biały, 400 mm

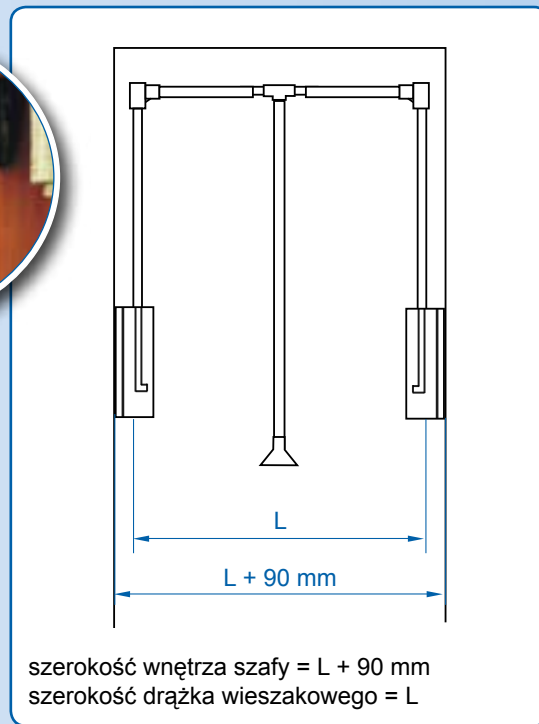


ramię niewidoczne

- ◆ do zastosowania jako niewidoczna podpórka do półek
- ◆ różne rozmiary
- ◆ szybki i łatwy montaż

Ramiona niewidoczne do półek		
nr kat.	opis	max. obciążenie (na 2 szt.)
181-119	ramię niewidoczne $\varnothing 9 \times 90$	10 kg
181-120	ramię niewidoczne $\varnothing 10 \times 100$	15 kg
181-115	ramię niewidoczne $\varnothing 10 \times 145$	15 kg
181-118	ramię niewidoczne $\varnothing 12 \times 120$	25 kg
181-121	ramię niewidoczne $\varnothing 14 \times 140$	40 kg
181-122	ramię niewidoczne $\varnothing 14 \times 165$	40 kg

Opuszczane drążki wieszakowe - pantograpy, polecane do wysokich szaf i garderób.



- ◆ umożliwia wygodne zawieszanie oraz zdejmowanie ubrań
- ◆ zapewnia optymalne wykorzystanie górnej części garderoby
- ◆ regulowana szerokość

Pantograpy drewnopodobne:

nr kat. 421-043



nr kat. 421-032



Pantograpy		
nr kat.	kolor	szerokość L
421-025	stal, czarny	450-600 mm
421-026		600-830 mm
421-027		830-1150 mm
421-029	aluminium, czarny	450-600 mm
421-028		600-830 mm
421-030		600-1150 mm
421-037	aluminium, srebrny	450-600 mm
421-038		600-830 mm
421-039		830-1150 mm
421-040	stal, srebro	450-600 mm
421-041		600-830 mm
421-042		830-1150 mm
421-032	stal, ciemne drewno	450-600 mm
421-033		600-830 mm
421-034		830-1150 mm
421-043	stal, jasne drewno	450-600 mm
421-044		600-830 mm
421-045		830-1150 mm

Teleskop do zawieszania ubrań

429-001	teleskop do zawieszania ubrań
---------	-------------------------------

nr kat. 429-001



teleskop do zawieszania ubrań

nr kat. 422-094



wysuwany wieszak na buty



wysuwany wieszak na spodnie NRC004



wysuwana półka na spodnie z koszem na koszule NRC005



wysuwany kosz z wieszakiem na krawaty i spinki NRC006

Wysuwany wieszak na spodnie	
nr kat.	opis
422-080	NRC004-500A, 500-540x460 mm
422-081	NRC004-620A, 620-660x460 mm
422-082	NRC004-720A, 720-760x460 mm
422-083	NRC004-820A, 820-860x460 mm
Wysuwana półka na spodnie z koszem na koszule	
422-092	NRC005-600A, 600-640x460x210 mm
422-093	NRC005-700A, 700-740x460x210 mm
422-084	NRC005-800A, 800-840x460x210 mm
422-085	NRC005-900A, 900-940x460x210 mm
Wysuwany kosz z wieszakiem na krawaty i spinki	
422-088	NRC006-500A, 500-540x460x210 mm
422-089	NRC006-620A, 620-620x460x210 mm
422-090	NRC006-720A, 720-720x460x210 mm
422-091	NRC006-820A, 820-820x460x210 mm
3 kosze wysuwane	
422-086	NRC002, 750x440x330 mm, chrom
Wysuwany wieszak na buty	
422-094	SR03, 750x440x330 mm
Wysuwany kosz aluminiowy	
422-100	564x460x155 mm
422-102	764x460x155 mm
422-101	564x460x215 mm
422-103	764x460x215 mm
Wysuwany kosz pleciony	
422-104	764x460x215 mm
422-105	wieszak na spodnie z koszem plecionym 764x460x215 mm
Kosz wysuwany	
422-109	AM022/564 564x460x130 mm
422-110	AM022/764 764x460x130 mm
Wysuwany wieszak na spodnie z koszykiem na koszule	
422-112	AM019/564 564x460x130 mm
422-113	AM019/764 764x460x130 mm
Wysuwany wieszak na spodnie	
422-114	AM017/564 564x460x130 mm
422-115	AM017/764 764x460x130 mm
Wysuwana półka na buty	
422-106	AM020/564 564x460x130 mm
422-107	AM020/764 764x460x130 mm
3 kosze wysuwane	
422-108	AM024B 3 270x460x1080 mm

nr kat. 422-108

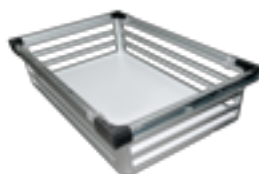


3 kosze wysuwane AM024B

nr kat. 422-086



3 kosze wysuwane NRC002



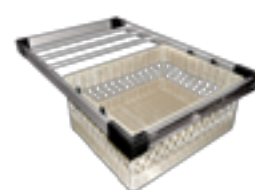
wysuwany kosz aluminiowy h = 215 mm



kosz pleciony



wysuwany kosz aluminiowy h = 155 mm



wysuwany wieszak na spodnie z koszem plecionym



kosz wysuwany AM022



wysuwany wieszak na spodnie z koszem na koszule AM019



wysuwana półka na buty AM020



wysuwany wieszak na spodnie AM017

Wysokiej jakości wyposażenie szaf i garderób pozwala optymalnie wykorzystać dostępną przestrzeń.



nr kat. 422-111



wysuwany wieszak na spodnie i krawaty

nr kat. 422-116



wysuwany wieszak na spodnie

nr kat. 422-117



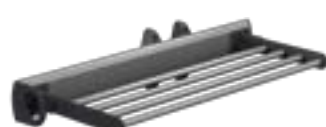
wysuwany wieszak na spodnie

nr kat. 422-040



wysuwany wieszak na krawaty

nr kat. 422-041



wysuwany wieszak na spodnie

nr kat. 422-037



wysuwany wieszak na spodnie i krawaty

Wieszaki wysuwane

nr kat.	opis
422-111	na spodnie i krawaty, aluminium/czarny
422-116	na spodnie, aluminium/czarny
422-117	na spodnie, chrom/czarny
422-040	na krawaty aluminium/czarny
422-041	na spodnie aluminium/czarny
422-037	na spodnie i krawaty aluminium
422-035	na krawaty aluminium/czarny
422-036	na krawaty i spinki aluminium/czarny
422-075	na krawaty i spinki aluminium/czarny, 455x135x130 mm
Obrotowe wieszaki na paski	
422-076	chrom/czarny, $\varnothing 160 \times 125$
422-079	wieszak na paski, chrom

nr kat. 422-075



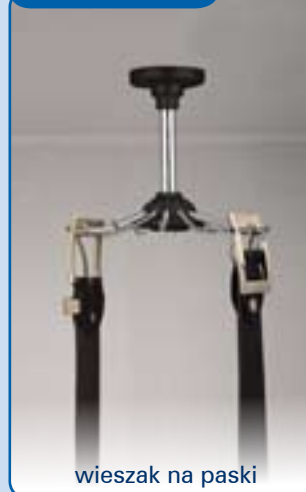
wysuwany wieszak na krawaty i spinki

nr kat. 422-079



wieszak na paski

nr kat. 422-076



wieszak na paski

nr kat. 422-035



wysuwany wieszak na krawaty

nr kat. 422-036



wysuwany wieszak na krawaty i spinki

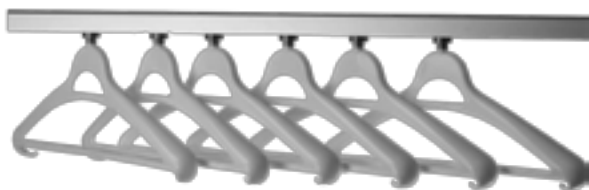
wieszak wysuwany



- ◆ wieszak pozwala optymalnie wykorzystać górną część szafy

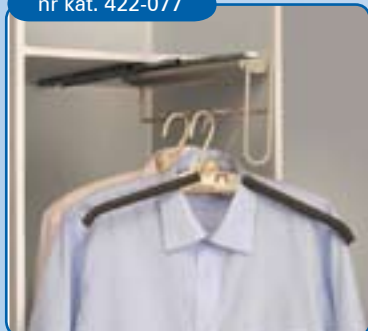
nr kat.	opis
422-050	wieszak wysuwany 250 mm
422-051	wieszak wysuwany 300 mm
422-052	wieszak wysuwany 350 mm
422-053	wieszak wysuwany 400 mm
422-054	wieszak wysuwany 450 mm

nr kat. 422-119

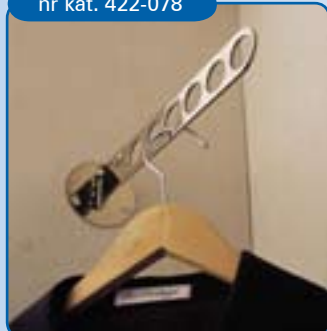


biały wieszak do prowadnicy

nr kat. 422-077

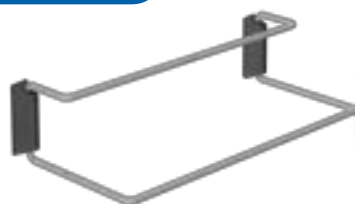


nr kat. 422-078



nr kat.	opis
422-077	wieszak wysuwany 450 mm, J0506
422-078	uchwyt na wieszaki, chrom
422-119	szyna wieszakowa aluminiowa 3000 mm
422-118	akcesoria do szyny wieszakowej
422-120	biały wieszak do szyny wieszakowej
422-121	szary wieszak do szyny wieszakowej

nr kat. 423-016



podstawka na buty



- ◆ regulowana szerokość
- ◆ funkcjonalność
- ◆ możliwość wykorzystania w szafach jak i w każdym dostępnym miejscu

nr kat. 423-017



wieszak do wysokich butów

nr kat.	opis
423-016	podstawka na buty 450 - 800 mm, chrom
423-017	wieszak do wysokich butów

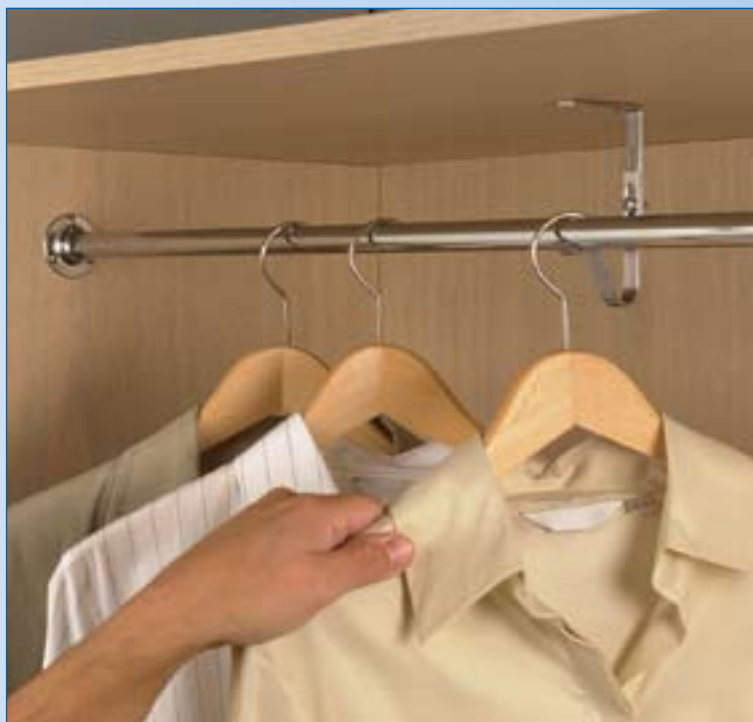
Drażki wieszakowe doskonale do zastosowań wewnątrz szaf, garderób, wnęk.

Szeroka gama dostępnych akcesoriów umożliwia dowolne komponowanie układu drążków.

Dostępne kolory wykończenia: chrom, mosiądz oraz biały.

Średnice drążków okrągłych - $\varnothing 19$, $\varnothing 25$.

Wymiary drążków owalnych - 30x15 mm.



Drażki okrągłe chrom

nr kat.		długość
$\varnothing 25$	$\varnothing 19$	
421-217	421-212	910 mm
421-218	421-213	1200 mm
421-219	421-214	1520 mm
421-220	421-215	1830 mm
421-221	421-216	2440 mm
421-074		3000 mm

Rozeta $\varnothing 25$

421-075	Rozeta chrom
---------	--------------

Drażki okrągłe mosiądz

421-207	421-232	910 mm
421-208	421-233	1200 mm
421-209	421-234	1520 mm
421-210	421-235	1830 mm
421-211	421-236	2440 mm

Drażki okrągłe białe

421-227	421-222	910 mm
421-228	421-223	1200 mm
421-229	421-224	1520 mm
421-230	421-225	1830 mm
421-231	421-226	2440 mm

Drażki owalne 30x15 mm

nr kat.	kolor	długość
421-200	chrom	2500 mm
421-201	mosiądz	2500 mm
421-202	biały	2500 mm

Uchwyty drążków owalnych

421-297	chrom, 2 szt.
421-296	mosiądz, 2 szt.
421-298	biały, 2 szt.



drążek okrągły, chrom



drążek okrągły, mosiądz



rozeta chrom $\varnothing 25$



drążek okrągły, biały



drążek owalny, chrom



drążek owalny, mosiądz



uchwyt drążka owalnego



drążek owalny, biały

AKCESORIA DO DRAŻKÓW MEBLOWYCH



Akcesoria do drążków okrągłych

średnica	chrom	mosiądz	biały
Ø25	421-269	421-256	421-281
Ø19	421-262	421-248	421-275



Ø25	421-268	421-255	421-280
Ø19	421-261	421-247	421-274



Ø25	421-264	421-252	421-276
Ø19	421-257	421-282	421-270



Ø25	421-265	421-370	421-277
Ø19	421-258	421-283	421-271



Ø25	421-266	421-253	421-278
Ø19	421-259	421-284	421-272



Ø25	421-267	421-254	421-279
Ø19	421-260	421-285	421-273

Ø25	421-360	421-382
Ø19	421-263	421-381



Ø25	421-362	421-383
Ø19	421-361	421-249



Ø25	421-363	421-385	421-424
Ø19	421-293	421-384	421-294



Ø25	421-367	421-373
Ø19	421-366	421-372

Ø25	421-365	421-425
Ø19	421-364	421-371

Pełna gama okuć firmy BLUM dostępna jest od ręki w naszym sklepie firmowym - zapraszamy!



AVENTOS

Podnośnik do frontu w szafkach górnych

- ◆ delikatne i ciche zamykanie dzięki zintegrowanemu systemowi BLUMOTION
- ◆ szybki i prosty demontaż w technice CLIP
- ◆ regulacja frontu w 3 płaszczyznach



CLIP TOP

Systemy zawiasów

- ◆ dostępne z systemem BLUMOTION
- ◆ regulacja frontu w 3 płaszczyznach
- ◆ duży kąt otwarcia
- ◆ montaż i demontaż bez użycia narzędzi



TANDEMBOX

Systemy szuflad

- ◆ zintegrowany BLUMOTION
- ◆ różnorodność materiałów, kolorów i wysokości
- ◆ delikatny przesuw
- ◆ montaż i demontaż bez użycia narzędzi
- ◆ regulacja frontu w 2 płaszczyznach



TANDEM

Systemy prowadnic do szuflad

- ◆ zintegrowany system BLUMOTION
- ◆ komfortowa regulacja
- ◆ możliwość łatwego wyjmowania szuflad
- ◆ TIP-ON, system wysuwania szuflad bez uchwytu

SYSTEMY PORĘCZY I BALUSTRAD

SYSTEM PORĘCZY STALOWYCH DO WNĘTRZ

DO ZASTOSOWANIA W BUDOWNICTWIE INDYWIDUALNYM

WYKOŃCZENIE CHROM 73

WYKOŃCZENIE NIKIEL SZCZOTKOWANY 75

SYSTEM PORĘCZY ZE STALI NIERDZEWNEJ

DO UŻYTKU WEWNĄTRZ I NA ZEWNĄTRZ POMIESZCZEŃ

77



Oferujemy wysokiej jakości komponenty do samodzielnego montażu poręczy i balustrad.

Wykończenie powierzchni - chrom

Estetyka i elegancja

Średnica rury poręczowej $\varnothing 40$

Wypełnienie pomiędzy tralkami - 3 rury $\varnothing 12$

Do zastosowania wyłącznie we wnętrzach.



nr kat. 421-015



tralka 960-1060 mm

System poręczy, wykończenie - chrom

nr kat.	opis
421-015	tralka stalowa $\varnothing 40$, 960-1060 mm, chrom
421-506	rura stalowa $\varnothing 40 \times 1200$, chrom
421-500	rura stalowa $\varnothing 40 \times 1800$, chrom
421-501	rura stalowa $\varnothing 40 \times 2400$, chrom
421-508	rura stalowa $\varnothing 40 \times 3000$, chrom
421-502	rura stalowa $\varnothing 40 \times 3600$, chrom
421-514	zaślepka wypukła $\varnothing 40$, chrom, 2 szt.
421-515	zaślepka płaska $\varnothing 40$, chrom, 2 szt.
421-016	rura stalowa, $\varnothing 12 \times 300$, chrom
116-191	zaślepka rury $\varnothing 12$, chrom
116-193	zaślepka rury $\varnothing 12$, metalizowana, 6 szt.
421-560	łącznik regulowany $\varnothing 12$, chrom, 3szt.
421-530	przyrząd do cięcia rur $\varnothing 6 \div 50$



rura stalowa $\varnothing 40$



zaślepka wypukła



zaślepka płaska



rura stalowa $\varnothing 12$



zaślepka rury $\varnothing 12$



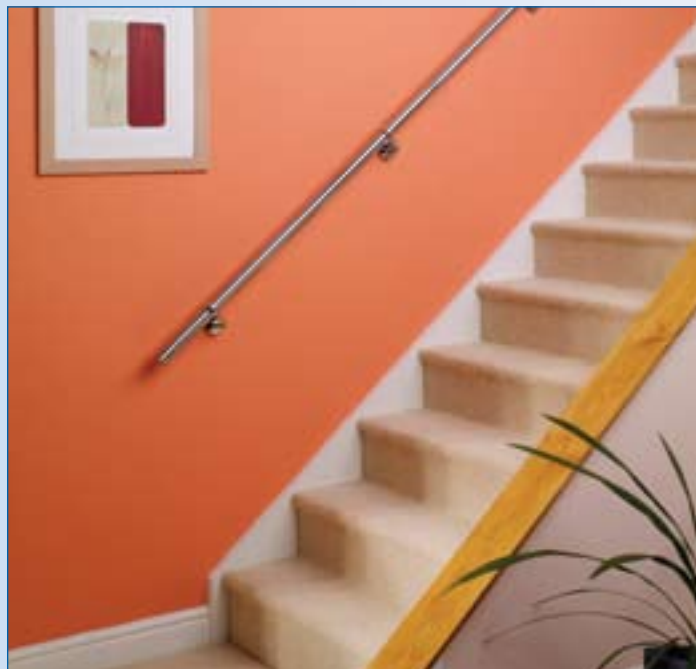
łącznik regulowany do rury $\varnothing 12$



przyrząd do cięcia rur $\varnothing 6 \div 50$



SYSTEM PORĘCZY STALOWYCH DO WNĘTRZ



System poręczy, wykończenie - chrom

nr kat	opis
421-510	uchwyt ścienny, chrom
421-511	uchwyt ścienny łączący, chrom
421-516	uchwyt prosty, chrom
421-517	rozeta, chrom
421-561	łącznik regulowany rury $\varnothing 40$, chrom
421-513	łuk 90°, chrom
421-512	łuk 135°, chrom

nr kat. 421-510



uchwyt
ścienny

nr kat. 421-511



uchwyt
ścienny, łączący

nr kat. 421-516



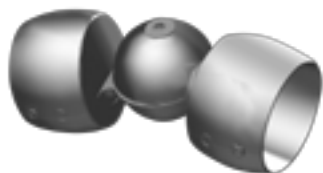
uchwyt prosty

nr kat. 421-517



rozeta

nr kat. 421-561



łącznik regulowany do rury $\varnothing 40$

nr kat. 421-513



łuk 90°

nr kat. 421-512



łuk 135°

Wymiary
montażowe
na następnej
stronie



Oferujemy wysokiej jakości komponenty do samodzielnego montażu poręczy i balustrad.

Wykończenie powierzchni - nikiel szczotkowany

Estetyka i elegancja

Średnica rury poręczowej $\varnothing 40$

Wypełnienie pomiędzy tralkami - 3 rury $\varnothing 12$

Do zastosowania wyłącznie we wnętrzach.

**NIKIEL
SZCZOTKOWANY**



nr kat. 421-011



tralka 960-1060 mm

System poręczy, wykończenie - nikiel szczotkowany

nr kat.	opis
421-011	tralka stalowa $\varnothing 40$, 960-1060 mm, nikiel szczotkowany
421-507	rura stalowa $\varnothing 40 \times 1200$, nikiel szczotkowany
421-503	rura stalowa $\varnothing 40 \times 1800$, nikiel szczotkowany
421-504	rura stalowa $\varnothing 40 \times 2400$, nikiel szczotkowany
421-509	rura stalowa $\varnothing 40 \times 3000$, nikiel szczotkowany
421-505	rura stalowa $\varnothing 40$, chrom, długość 3600 mm
421-524	zaślepka wypukła $\varnothing 40$, nikiel szczotkowany, 2 szt.
421-525	zaślepka płaska $\varnothing 40$, nikiel szczotkowany, 2 szt.
421-012	rura stalowa, $\varnothing 12 \times 3000$, nikiel szczotkowany
116-192	zaślepka rury $\varnothing 12$, nikiel szczotkowany
116-193	zaślepka rury $\varnothing 12$, metalizowana, 6 szt.
421-570	łącznik regulowany $\varnothing 12$, nikiel szczotkowany, 3szt.
421-530	przyrząd do cięcia rur $\varnothing 6 \div 50$

nr kat. 421-524



rura stalowa $\varnothing 40$

nr kat. 421-525



zaślepka wypukła



zaślepka płaska

nr kat. 421-012



rura stalowa $\varnothing 12$



zaślepka rury $\varnothing 12$

nr kat. 421-570



łącznik regulowany do rury $\varnothing 12$

nr kat. 421-530



przyrząd do cięcia rur $\varnothing 6 \div 50$



SYSTEM PORĘCZY STALOWYCH DO WNĘTRZ



System poręczy, wykończenie - nikiel szczotkowany

nr kat	opis
421-520	uchwyt ścienny, nikiel szczotkowany
421-521	uchwyt ścienny łączący, nikiel szczotkowany
421-526	uchwyt prosty, nikiel szczotkowany
421-527	rozeta, nikiel szczotkowany
421-571	łącznik regulowany rury $\varnothing 40$, nikiel szczotkowany
421-523	łuk 90°, nikiel szczotkowany
421-522	łuk 135°, nikiel szczotkowany



nr kat. 421-520



uchwyt
ścienny

nr kat. 421-521



uchwyt
ścienny, łączący

nr kat. 421-526



uchwyt prosty

nr kat. 421-527



rozeta

nr kat. 421-571



łącznik regulowany do rury $\varnothing 40$

nr kat. 421-523



łuk 90°

nr kat. 421-522



łuk 135°

System poręczy i balustrad do samodzielnego montażu.

Wykone ze stali nierdzewnej

(GAT. 1.4301 TYP 304)

Mogą być użytkowane w środowisku o małej i średniej korozyjności. WG NORMY EN 12500:2000

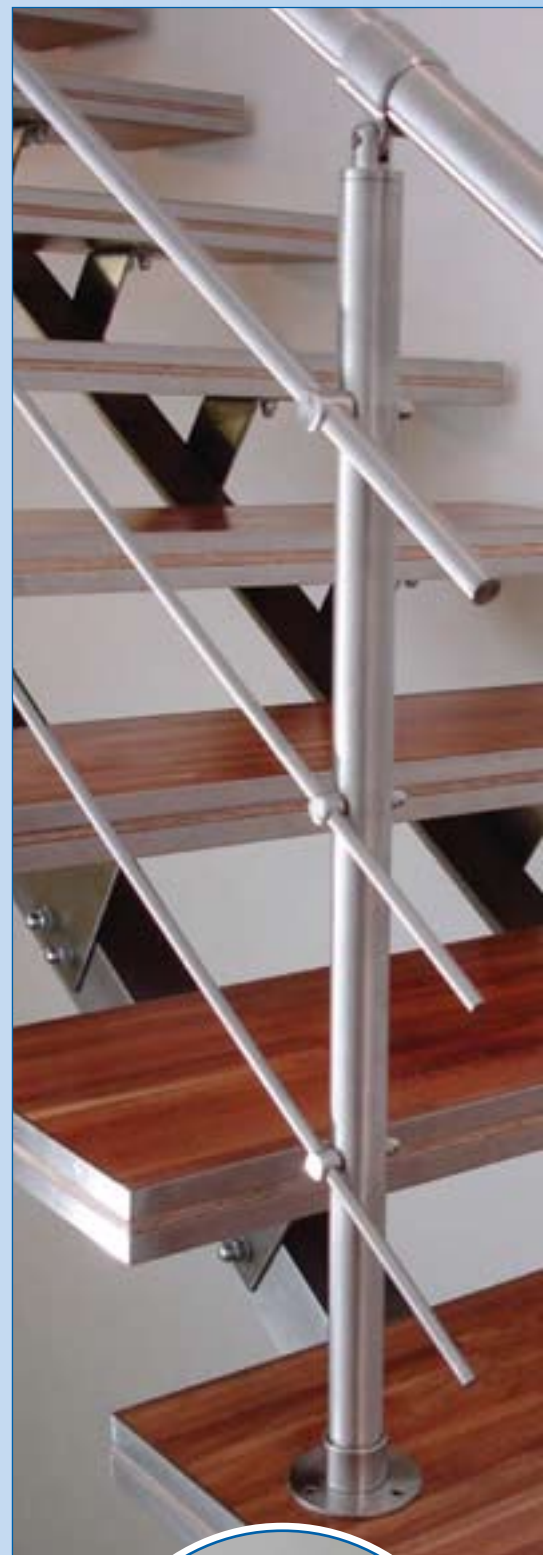
Mogą być stosowane na zewnątrz pomieszczeń.

WG NORMY PN-B-03200:1990

Tralki posiadają 7 otworów do montażu wypełnienia

Zalecany montaż tralek i wsporników ściennych wyłącznie za pomocą kotew i zaprawy kotwiącej

Maksymalny rozstaw tralek 100 cm



Tralki i mocowania dolne tralek	
nr kat.	opis
421-610	tralka $\varnothing 35 \times 1075$
421-641	tralka $\varnothing 35 \times 1280$ do boku schodów
421-628	słupek balkonowy $\varnothing 35 \times 150$
Mocowania	
421-629	uchwyt kątowy mocujący tralkę do boku schodów
Akcesoria	
421-640	talerz maskujący do tralki $\varnothing 35$

nr kat. 421-610



tralka h = 1075 mm

nr kat. 421-641



tralka h = 1280 mm

nr kat. 421-628



słupek balkonowy
h = 150 mm

nr kat. 421-640



talerz maskujący
do tralki $\varnothing 35$

nr kat. 421-629



uchwyt kątowy mocujący
tralkę do boku schodów



SYSTEM PORĘCZY I BALUSTRAD ZE STALI NIERDZEWNEJ

Akcesoria	
nr kat.	opis
421-623	nakrętka kołpakowa M8
421-624	zaślepka otworów tralki
421-613	talerzyk do stopni drewnianych
421-670	trzpień M8x100 nakrętka kołpakowa
421-671	trzpień M8x100 nakrętka niska
421-672	trzpień M8x250 nakrętka kołpakowa
421-673	trzpień M8x250 nakrętka niska
421-674	tuleja kotwiąca do murów porowatych
421-675	zaprawa kotwiąca
421-676	aplikator zaprawy kotwiącej
421-677	zestaw montażowy

nr kat. 421-624



zaślepka otworów tralki

nr kat. 421-613



talerzyk do stopni drewnianych

nr kat. 421-623



nakrętka kołpakowa 2 szt.

nr kat. 421-674



tuleja kotwiąca do murów porowatych

nr kat. 421-676



aplikator zaprawy kotwiącej

nr kat. 421-675



zaprawa kotwiąca

nr kat. 421-677



zestaw montażowy



trzpień M8, nakrętka kołpakowa



trzpień M8, nakrętka niska

Mocowania do poręczy stalowej Ø35



poręcz Ø35



nr kat. 421-626

uchwyt poręczy
Ø35

nr kat.	opis
421-600	poręcz Ø35x4000
421-601	poręcz Ø35x3000
421-602	poręcz Ø35x2000
421-626	uchwyt poręczy Ø35
421-614	rozeta ścienna do poręczy Ø35
421-609	wspornik ścienny poręczy Ø35
421-638	wspornik ścienny poręczy Ø35 z talerzem maskującym
421-619	łącznik kulowy poręczy Ø35
421-646	łącznik 90° poręczy Ø35
421-618	łącznik prosty poręczy Ø35
421-615	zaślepka poręczy Ø35
421-616	zaślepka poręczy Ø35



nr kat. 421-614

rozeta ścienna
do poręczy Ø35



nr kat. 421-609

wspornik ścienny
poręczy Ø35



nr kat. 421-638

wspornik ścienny
poręczy Ø35 z tale-
rzem maskującym



nr kat. 421-615

zaślepka poręczy
Ø35



nr kat. 421-616

zaślepka poręczy
Ø35



nr kat. 421-618

łącznik prosty Ø35



nr kat. 421-646

łącznik 90°
poręczy Ø35



nr kat. 421-619

łącznik kulowy
poręczy Ø35

Mocowania do poręczy drewnianej okrągłej Ø50

nr kat.	opis
421-627	uchwyt poręczy drewnianej Ø50
421-636	wspornik ścienny poręczy drewnianej Ø50
421-637	wspornik ścienny poręczy drewnianej Ø50 z talerzem maskującym
421-644	zakończenie ścienne poręczy drewnianej Ø50



nr kat. 421-627

uchwyt poręczy
drewnianej Ø50



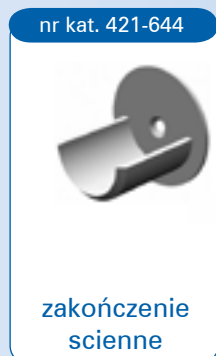
nr kat. 421-636

wspornik
ścienny



nr kat. 421-637

wspornik ścienny
z talerzem
maskującym



nr kat. 421-644

zakończenie
ścienne

Mocowania do poręczy drewnianej z płaskim spodem

nr kat.	opis
421-625	uchwyt poręczy płaski
421-634	wspornik ścienny płaski
421-635	wspornik ścienny płaski z talerzem maskującym
421-643	zakończenie ścienne poręczy drewnianej płaskiej



nr kat. 421-625

uchwyt poręczy
płaski



nr kat. 421-634

wspornik
ścienny



nr kat. 421-635

wspornik ścienny
z talerzem
maskującym



nr kat. 421-643

zakończenie
ścienne

Wypełnienie poręczy - drążek $\varnothing 16$



nr kat.	opis
421-603	drążek $\varnothing 16 \times 4000$
421-604	drążek $\varnothing 16 \times 3000$
421-605	drążek $\varnothing 16 \times 2000$
421-612	mocowanie drążka $\varnothing 16$ do tralki
421-622	łącznik kątowy drążków $\varnothing 16$
421-642	łącznik prosty drążków $\varnothing 16$
421-621	zakończenie ścienne drążka $\varnothing 16$
421-617	zaślepka drążka $\varnothing 16$

nr kat. 421-612



mocowanie drążka $\varnothing 16$ do tralki

nr kat. 421-622



łącznik kątowy drążków $\varnothing 16$

nr kat. 421-642



łącznik prosty drążków $\varnothing 16$

nr kat. 421-621



zakończenie ścienne drążka $\varnothing 16$

nr kat. 421-617



zaślepka drążka $\varnothing 16$

Wypełnienie poręczy - drążek $\varnothing 9$

nr kat.	opis
421-607	drążek $\varnothing 9 \times 3000$
421-608	drążek $\varnothing 9 \times 2000$
421-611	mocowanie drążka $\varnothing 9$ do tralki
421-645	łącznik kątowy drążków $\varnothing 9$
421-620	zakończenie ścienne drążka $\varnothing 9$



nr kat. 421-645



łącznik kątowy drążków $\varnothing 9$

nr kat. 421-620



zakończenie ścienne drążka $\varnothing 9$

nr kat. 421-611



mocowanie drążka $\varnothing 9$ do tralki

Wypełnienie poręczy - linka $\varnothing 4$

nr kat.	opis
421-632	linka $\varnothing 4$, mb
421-633	przelotka linki $\varnothing 4$
421-630	naciąg linki $\varnothing 4$
421-631	mocowanie ścienne linki $\varnothing 4$



nr kat. 421-633



przelotka linki $\varnothing 4$

nr kat. 421-630



naciąg linki $\varnothing 4$

nr kat. 421-631



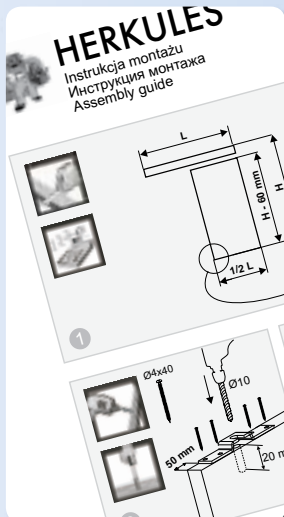
mocowanie ścienne linki $\varnothing 4$



Opakowania produktów



Katalogi, ulotki, instrukcje, cenniki



Ekspozytor systemów
700x400x2100 mm



Stojak na systemy
750x550x2500 mm

Zapraszamy do współpracy firmy handlowe, hurtownie, sklepy, producentów, studia meblowe, zakłady stolarskie, projektantów i architektów.

Nasza oferta, zarówno produkt jak i opakowanie, reklama oraz logistyka, opracowane są pod kątem maksymalnego dostosowania do potrzeb konkretnego odbiorcy. Zarówno użytkownicy, producenci, montażyści, projektanci, architekci jak i pośrednicy handlowi są przez nas traktowani indywidualnie. W punktach handlowych chcemy do minimum ograniczyć konieczność pomocy sprzedawców w doborze odpowiedniego produktu dla klienta. Za pomocą dostarczonych przez nas materiałów informacyjnych klient jest w stanie samodzielnie dokonać wyboru odpowiedniego dla siebie towaru. Jednostkowe opakowania zawierają kompletny zestaw umożliwiający montaż drzwi przesuwanych lub składanych. Sprzedawca nie ma potrzeby kompletowania zestawów, eliminuje to możliwości pomyłek, oszczędza czas i zmniejsza wielkość stanu magazynowego. Na opakowaniu jest pełna informacja o produkcie, a we wnętrzu – instrukcja montażu.

Dostosowanie oferty cenowej do polskiego rynku jest jednym z powodów dużej popularności naszych systemów wśród klientów hurtowych i detalicznych.

Mimo iż na rynku istnieją inne firmy produkujące i sprzedające systemy okuć do drzwi to właśnie nasze produkty w najlepszy sposób dostosowane są do potrzeb i oczekiwań klienta.

Dla Państwa wygody i komfortu organizujemy transport zamówionego towaru we wskazane miejsce w kraju lub za granicą. Dzięki współpracy ze sprawdzonymi firmami branży spedycyjnej gwarantujemy najwyższą jakość świadczonych usług. Przy zamówieniach o wartości powyżej minimum logistycznego pokrywamy koszty transportu.

Współpracującym z nami punktom handlowym zapewniamy pełne wsparcie logistyczne i marketingowe. Udostępniamy ekspozytory produktów z dokładnymi opisami dla każdego punktu sprzedaży. Dostarczamy katalogi techniczne, ulotki informacyjne dla klientów indywidualnych, przejrzyste i łatwe w użyciu cenniki. Przeprowadzamy szkolenia dla sprzedawców, za-

ZAPRASZAMY DO WSPÓŁPRACY



Ekspozytor systemów

1200x130x1000 mm lub
1300x400x900 mm



Ekspozytor systemu
poręczy i balustrad

600x150x1720 mm



Stojak na poręczę

600x500x2000 mm



Ekspozytor systemu SPORTUB

1600x500x1700 mm



Wyróżnienia, nagrody, certyfikaty



Zatrudniamy wysoko wykwalifikowaną kadrę z wieloletnim doświadczeniem. Każdy z odbiorców współpracuje z jedną osobą z naszego działu handlowego. Pozwala to na sprawną współpracę i osiągnięcie ustalonych celów.

Jesteśmy otwarci na wszelkie uwagi i sugestie dotyczące produktów a ułatwiające wybór, użytkowanie lub montaż systemów.

VALCOMP jest dostawcą systemów okuć do drzwi dla zakładów produkujących wysokiej jakości przesuwne drzwi przejściowe lub meble z drzwiami przesuwnymi. Gotowe drzwi z naszymi systemami są dostępne w wielu salonach firmowych znanych producentów zarówno w Polsce jak i za granicą. Eksportujemy produkty do krajów europejskich i azjatyckich.

W rozwoju naszych produktów i w ich praktycznych zastosowaniach ściśle współpracujemy z wiodącymi zespołami architektów budowlanych, projektantów, oraz ekspertów z zakresu funkcjonalności, bezpieczeństwa i estetyki wnętrz. Dzięki temu, nasze produkty są często przewidziane do zastosowania już na wczesnym etapie projektowania pomieszczeń w nowych, bądź modernizowanych budynkach.

Cenimy polski rynek, dlatego większość produkcji oraz kompletacja towarów odbywa się w Polsce. Korzystamy z polskich materiałów i dajemy zatrudnienie polskiemu pracownikom.

Strategia i polityka firmy były wielokrotnie doceniane przez niezależne gremia i audytorów. W roku 2010 zostaliśmy uhonorowani tytułem 'Diament Forbesa' przyznawany przedsiębiorstwom o najszybszym wzroście ich wartości. Także w 2010 roku firma 'D&B' wyróżniła nas certyfikatem 'Przejrzysta Firma'. Certyfikat ten stanowi potwierdzenie naszej przejrzystości i uczciwości finansowej.

www.valcomp.pl

Najnowsze informacje, wydarzenia, opisy produktów, nowości, promocje...

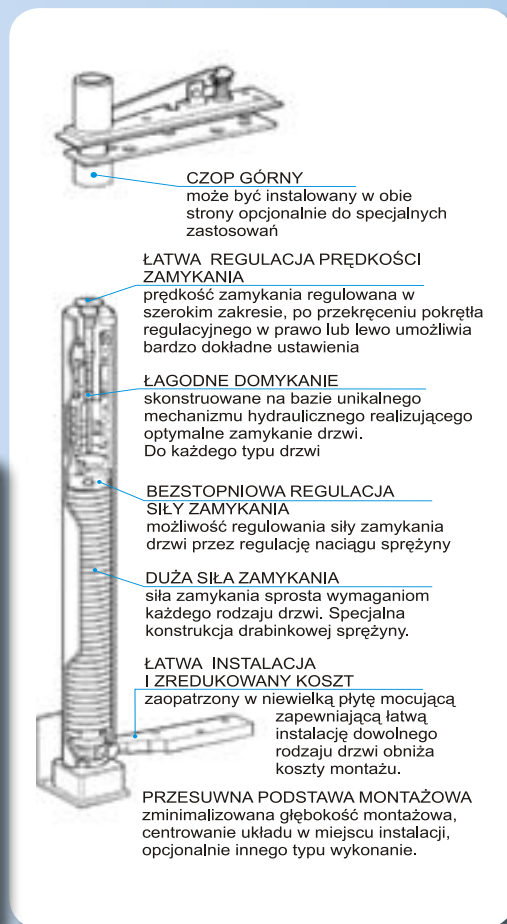
Do pobrania w wersji elektronicznej lub do wydrukowania: katalogi, ulotki, instrukcje montażu.

ZAPRASZAMY!

Nowość dla producentów drzwi i bram!

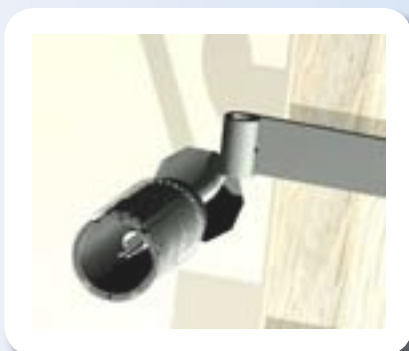
Zawias, zamykacz i łagodne domykanie drzwi w jednym.

- ◆ wykorzystuje oryginalną technikę zamykania, ukrytą konstrukcję i niezawodną technologię,
- ◆ szeroki zakres zastosowań: drzwi intensywnie użytkowane lub narażone na dewastację w miejscach użyteczności publicznej, stacjach metra, stadionach, drzwiach przeciwpożarowych,
- ◆ ochrona przed ogniem/wentylacja: utrzymuje zamknięcie przy ochronie przeciwpożarowej lub otwarciu na cele oddychania i wymiany powietrza w połączeniu z dodatkowym czujnikiem dymu i elektromagnetycznym mechanizmem zwalniającym,
- ◆ wysoka wytrzymałość - system przetestowany na ponad 500.000 cykli zamykania drzwi,
- ◆ waga drzwi od 40 do 800 kg.



Napędy do okiennic rozwieranych.

- ◆ możliwe zdalne sterowanie okiennicami,
- ◆ podstawą systemu są siłowniki elektryczne pełniące jednocześnie rolę zawiasów,
- ◆ system jest niewidoczny, siłowniki wbudowane są w ścianę,
- ◆ wysoka estetyka,
- ◆ 5-letnia gwarancja,
- ◆ ciężar okiennicy do 50 kg, szerokość okiennicy 30-80 cm,
- ◆ maksymalna powierzchnia okiennicy 1,60 m²,
- ◆ łatwa i szybka instalacja.





Napędy do okiennic przesuwanych.

- ◆ do wszystkich rodzajów okiennic: drewnianych, aluminiowych, PCV,
- ◆ grubość okiennicy - 27-40 mm, ciężar okiennicy do 80 kg,
- ◆ maskownica ukrywa wszystkie techniczne elementy i pasuje do wszystkich stylów architektonicznych,
- ◆ możliwość synchronizacji przesuwu dwu okiennic,



- ◆ napęd elektryczny ze sterowaniem bezprzewodowym
- ◆ zasilanie elektryczne o niskim napięciu - bezpieczeństwo użytkownika



Systemy transportu podwieszanego.

- ◆ do zastosowania w halach produkcyjnych, lakierniach, szklarniach, suszarniach, masarniach, magazynach, liniach montażowych itp.,
- ◆ także w wersjach do pracy w wysokiej temperaturze,
- ◆ dowolne możliwości konfiguracji systemu.

Systemy do bram przemysłowych.

- ◆ system do bram z przesuwem bocznym po łuku,
- ◆ do zastosowania w garażach, bramach przemysłowych.





VALCOMP Sp. z o.o., ul. Boruty 2A, 03-769 Warszawa
tel. 22 818 77 22, fax 22 818 99 78
biuro@valcomp.com.pl, www.valcomp.pl